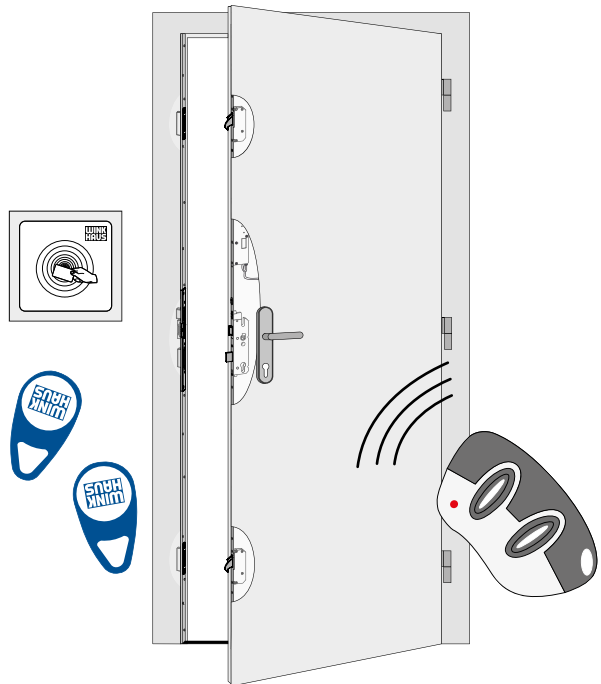


blueMatic EAV (12 V) Automatik-Verriegelung mit motorischer Öffnungsfunktion



Montage-, Bedienungs- und Wartungsanleitung



Bitte nach der Montage/Installation den Endkunden überreichen. (Informationsverpflichtung durch Produkthaftungsgesetz)

Die Sicherheits-Tür-Verriegelung entspricht den Anforderungen, die in der Richtlinie des Rates zur Angleichung der Rechtsvorschriften der Mitgliedstaaten über die elektromagnetische Verträglichkeit (89/336/EWG) festgelegt sind.

Der Hersteller erklärt die Konformität dieses Produktes und dokumentiert dies durch die CE-Deklaration gemäß der BauPvo (siehe Anhang).

Aug. Winkhaus GmbH & Co. KG

Berkeser Straße 6

D-98617 Meiningen

T + 49 (0) 3693 950-0

F + 49 (0) 3693 950-134

www.winkhaus.de

Die nachfolgenden Informationen und Abbildungen entsprechen dem aktuellen Stand unserer Entwicklung und Fertigung dieses Produktes.

Im Sinne der Kundenzufriedenheit und Zuverlässigkeit der blueMatic EAV (Automatik-Verriegelung mit motorischer Öffnung) behalten wir uns Änderungen des Produktes vor.

Alle Angaben innerhalb dieser Montage-, Bedienungs- und Wartungsanleitung wurden unter größter Sorgfalt zusammengetragen und geprüft.

Durch den ständigen technischen Fortschritt, Änderungen in der Gesetzeslage und sonstige zwangsläufige Änderungen können wir für die Richtigkeit und Vollständigkeit des Inhaltes keine Gewähr übernehmen.

Für Anregungen und Hinweise sind wir stets dankbar.

Unter Beachtung der vorliegenden Anleitung und der hier vorgegebenen Sachverhalte an einer Tür kann die blueMatic EAV (Automatik-Verriegelung mit motorischer Öffnung) problemlos eingebaut werden.

© Aug. Winkhaus GmbH & Co. KG, Alle Rechte vorbehalten, Stand: 01/2017

Inhaltsverzeichnis

1	Wichtige Informationen	Seite 5
1.1	Allgemeines	Seite 5
1.2	Bestimmungsgemäße Verwendung	Seite 5
1.3	Bestimmungswidrige Verwendung	Seite 6
1.4	Symbolerklärungen	Seite 7
1.5	Wichtige Sicherheitshinweise	Seite 8
1.6	Abkürzungen/Erklärungen	Seite 9
2	Produktbeschreibung	Seite 10
3	Montage	Seite 26
3.1	Fräsbilder	Seite 26
3.2	Kabelübergang STV-KÜ-T1 FT (Flügel- + Rahmenteil)	Seite 28
3.3	Installationen	Seite 31
3.3.1	Allgemeiner Anschlussplan	Seite 32
3.4	Zutrittskontrollsystem Transponder-Set	Seite 33
3.5	Zutrittskontrollsystem Funk-Fernbedienung	Seite 35
3.5.1	Funk-Fernbedienung-Set	Seite 35
3.5.2	Funk-Empfänger (einzeln)	Seite 37
3.6	Fremd-Zutrittskontrollsysteme	Seite 39
3.6.1	Fremd-Zutrittskontrollsysteme allgemein	Seite 39
3.6.2	Fremd-Zutrittskontrollsystem Fingerscanner ekey home integra	Seite 39
3.6.2.1	Ansteuerung von Zusatzapplikationen (nur integra 2)	Seite 42
3.6.2.2	Ansteuerung Drehtürantrieb (integra 1 und 2)	Seite 42
3.6.3	Flügelseitige Fremd-Zutrittskontrollsysteme (z. B. Fingerscanner IDENCOM BioKey INSIDE oder ekey home SE micro)	Seite 43

Allgemeine
Informationen

1
Wichtige
Informationen

2
Produkt-
beschreibung

3
Montage

4
Bedienung
Programmierung

5
Wartung
und Pflege

6
Fehler
Behebung

7
Technische
Daten

8
Zubehör

Inhaltsverzeichnis

	3.6.4	Fremd-Zutrittskontrollsystem Fingerscanner Sommer ENTRAsys FD	Seite 46
4		Bedienung/Programmierung	Seite 49
	4.1	blueMatic EAV	Seite 49
	4.1.1	Ver- und Entriegeln	Seite 49
	4.2	blueMatic EAV mit Transponder	Seite 49
	4.2.1	Bedienung	Seite 49
	4.2.2	Programmierung	Seite 50
	4.3	blueMatic EAV mit Funkfernbedienung	Seite 52
	4.3.1	Bedienung	Seite 52
	4.3.2	Programmierung	Seite 52
	4.4	Funk-Empfänger für zusätzliche Anwendungen (z. B. Garagentorsteuerung)	Seite 56
5		Wartung und Pflege	Seite 57
6		Fehler/Ursache/Behebung	Seite 58
7		Technische Daten	Seite 60
	7.1	Motorkasten EAV3	Seite 60
	7.2	Netzteil	Seite 60
	7.3	Antenne/Leser	Seite 60
	7.4	Funk-Fernbedienung	Seite 61
	7.5	Kabelübergang STV-KÜ-T1 FT	Seite 62
8		Zubehör	Seite 64

1 Wichtige Informationen

1.1 Allgemeines

Verehrter Kunde!

Wir bedanken uns für Ihr Vertrauen, welches Sie mit dem Kauf unseres Qualitätsproduktes zeigten.

Lesen Sie bitte diese Montage-, Bedienungs- und Wartungsanleitung sorgfältig durch, um sich mit dem Einbau und Umgang dieser Sicherheits-Tür-Verriegelung vertraut zu machen und um Fehler und Gefährdungen zu vermeiden.



Anerkennung Klasse A
für autoLock AV2,
Anerkennungs-Nr.:
M105301



Anerkennung Klasse B
für autoLock AV3,
Anerkennungs-Nr.:
M113345

1.2 Bestimmungsgemäße Verwendung

Die blueMatic EAV Automatik-Verriegelung mit motorischer Öffnung und empfohlene Winkhaus Komponenten sind für folgende Anwendungsbereiche geeignet:

- relative Luftfeuchtigkeit max. 95%
- Umgebungstemperatur - 20... + 60°C.

Die hier beschriebenen Komponenten/Motorkästen sind, im Sinne von blueMatic EAV2 und EAV3, für Verriegelungen autoLock AV3 und auch abwärtskompatibel für autoLock AV2 geeignet.

Der Gesamtbeschlag ist konstruktiv auf die Kombination von Winkhaus Originalteilen ausgelegt. Durch die Verwendung von anderen als den von Winkhaus empfohlenen Teilen können vorgegebene Eigenschaften der Verriegelung negativ verändert werden. Die bestimmungsgemäße Verwendung ist bei der Nutzung der Verriegelung vorausgesetzt. Zutrittskontrollsysteme und Zubehör aus dem Lieferumfang Winkhaus sind auf Funktion geprüft. Falls Komponenten anderer Hersteller eingesetzt werden, muss im Zweifelsfall der jeweilige Hersteller über die Eignung informieren.

Zur Sicherstellung der bestimmungsgemäßen Verwendung:

- sind die hierzu nötigen Informationen und Instruktionen an die betreffenden Personen weiterzugeben,
- ist die Montage von Beschlägen, Schließmitteln und Zubehör von fachkundigen Personen nach den jeweiligen Einbauanweisungen durchzuführen. Mitgeltende DIN-Normen sind dabei zu beachten.

Die bestimmungsgemäße Verwendung ist gegeben, wenn die Winkhaus Beschläge:

- gemäß ihrer Aufgabendefinition und Einbauvorgaben eingesetzt werden,
- nicht bestimmungswidrig gebraucht werden,
- regelmäßig nach den Wartungs- und Pflegeanweisungen behandelt werden, mindestens 1 x jährlich ölen bzw. definierte Gleitstellen (wie z. B. Fallenschräge) bei Bedarf öfter,
- nicht über die Anzeichen Ihrer Verschleißgrenze hinweg benutzt werden,
- bei Störungen durch fachkundige Personen repariert werden.

Für Personen- oder Sachschäden als Folge einer nicht bestimmungsgemäßen Bedienung oder Nutzung haftet der Lieferer/Hersteller nicht.

1.3 Bestimmungswidrige Verwendung

Das Verriegelungssystem ist nicht dazu ausgelegt, Formänderungen und Veränderungen des Dichtschlusses in Folge von Temperaturunterschieden oder Bauwerksveränderungen aufzunehmen.

Türen für Feuchträume und für den Einsatz in Umgebungen mit aggressiven korrosionsfördernden Luftinhalten erfordern Sonderbeschläge.

Ein Fehlgebrauch - also die nicht bestimmungsgemäße Produktnutzung - von Verschlusssystemen liegt insbesondere vor, wenn:

- die Hinweise zum bestimmungsgemäßen Gebrauch nicht beachtet werden;
- durch das Einbringen von fremden und/oder nicht bestimmungsgemäßen Gegenständen in den Öffnungsbereich, das Verschlusssystem oder in das Schließblech der einwandfreie Gebrauch verhindert wird;

- ein Ein- oder Angriff an dem Verschlusssystem oder Schließblech vorgenommen wird, welcher eine Veränderung des Aufbaus, der Wirkungsweise oder der Funktion zur Folge hat;
- die Tür im Bereich der Schlosskästen oder der Schlossschiene bei eingebautem Schloss durchbohrt wird;
- zum Offenhalten der Tür der ausgeschlossene Riegel oder die zusätzlichen Verriegelungselemente bestimmungswidrig benutzt werden bzw. bei ausgeschlossenen Verriegelungselement Versuche unternommen werden, das Türelement zu schließen;
- der Drückerstift mit Gewalt durch die Schlossnuss geschlagen wird;
- die Verschlusselemente funktionshindernd montiert oder nachbehandelt werden, z. B. durch Überlackieren beweglicher Teile wie dem Schlossriegel oder der Falle;
- über die normale Handkraft hinausgehende Lasten über den Zylinderschlüssel auf das Verschlusssystem übertragen werden;
- während dem motorischen Ver- oder Entriegelungsvorgang eine manuelle oder mechanische Ver- oder Entriegelung vorgenommen wird;
- der Drücker nicht im normalen Drehsinn belastet wird oder in Betätigungsrichtung auf den Drücker eine Kraft von mehr als 150 N aufgebracht wird;
- eine Erweiterung oder Verringerung des geforderten Türspalts, der z. B. durch Nachstellen der Türbänder oder beim Absenken der Tür entsteht;
- zur Betätigung des Verschlussystems Werkzeuge oder hebelwirksame Hilfsmittel eingesetzt werden;
- Drücker und Schlüssel gleichzeitig betätigt werden;
- das Schloss mit artfremden Gegenständen geöffnet/geschlossen wird;
- andere Eingangsgrößen, als in den Technischen Daten genannt, genutzt werden.

1.4 Symbolerklärungen

Wichtige Informationen in dieser Montage-, Bedienungs- und Wartungsanleitung sind mit Signalwörtern gekennzeichnet. Signalwörter wie GEFAHR oder ACHTUNG zeigen die Abstufung der Gefahrenintensität.

Beachten Sie unbedingt die Maßnahmen zur Abwehr von Gefährdungen!

GEFAHR!

Lebensgefahr oder Gefahr für schwere Verletzungen.

ACHTUNG!

Gefahr für Sachschäden.

1

HINWEIS!

Nützliche Zusatzinformationen und Tipps.

2

UMWELTSCHUTZ!

Hinweise zur Einhaltung von Umweltschutzbestimmungen.

3

1.5 Wichtige Sicherheitshinweise

Diese Sicherheitshinweise haben grundsätzliche Bedeutung für die Montage und die Nutzung dieser Sicherheits-Tür-Verriegelung! **Sie sind immer zu beachten!**

4

- Montage-, Bedienungs- und Wartungsanleitung lesen und zugänglich aufbewahren. Nach Montage der Haustür an den Endkunden weitergeben.
- Der Hersteller haftet nicht für Schäden, die durch einen bestimmungswidrigen Gebrauch verursacht werden.
- Aus Sicherheitsgründen ist die Verriegelung auf die Kombination von Winkhaus Originalteilen ausgelegt. Durch die Verwendung anderer Teile können die Eigenschaften der Verriegelung negativ verändert werden.
- Die Tür muss über den Schlüssel leicht mechanisch schließbar/entriegelbar sein.
- Die Installation/Reparatur eines elektrischen Betriebsmittels erfordert Sachkenntnis, deshalb sollten diese Arbeiten nur durch Elektrofachkräfte durchgeführt werden.
- Eigenmächtige Umbauten, Veränderungen oder provisorische Reparaturen sind aus Sicherheitsgründen verboten! Bei Austausch von Teilen dürfen nur Originalersatzteile eingesetzt werden.
- Für die sicherheitstechnischen Eigenschaften der Verriegelung ist der Hersteller im Rahmen der gesetzlichen Bestimmungen nur dann verantwortlich, wenn Wartung, Instandhaltung und Änderungen von ihm selbst oder einem Beauftragten nach seinen Anweisungen durchgeführt werden.
- Für Schäden gleich welcher Art durch mangelhafte Instandsetzung, Änderung oder Wartung haftet nicht Winkhaus.

5

6

7

8

1.6 Abkürzungen/Erklärungen

In dieser Montage-, Bedienungs- und Wartungsanleitung werden folgende Bezeichnungen oder Abkürzungen verwendet:

STV	Sicherheits-Tür-Verriegelung
AV2	autoLock AV2 (Automatik-Verriegelung) 2. Generation
AV3	autoLock AV3 (Automatik-Verriegelung) 3. Generation
EAV	blueMatic EAV (Automatik-Verriegelung mit motorischer Öffnung)
Drücker	Türklinke
Grt.	Garnitur
SB FRA	Schließblech - Falle/Riegel/Ausgleichstück
M2	mit 2 Massivschwenkriegeln
RS	DIN Rechts
LS	DIN Links
MC	matt chromatiert mc/silber
EST	edelstahl
GR	grau gepulvert
Leser	Leser/Steuerung vom Transponder-Set
AC	Wechselspannung
DC	Gleichspannung
NO	Schließerkontakt
NC	Öffnerkontakt
NO-NC	Wechslerkontakt
ANT/GND	Zusatzantenne/Erde
UP-Dose	Unterputzdose
LED	Leuchtdiode
PE	Schutzleiter
N	Nullleiter
L	Phase

Allgemeine
Informationen

1
Wichtige
Informationen

2
Produkt-
beschreibung

3
Montage

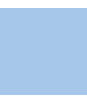
4
Bedienung
Programmierung

5
Wartung
und Pflege

6
Fehler
Behebung

7
Technische
Daten

8
Zubehör



2 Produktbeschreibung

Die blueMatic EAV (Automatik-Verriegelung mit motorischer Öffnung) ist ein modernes Verriegelungssystem zum Sichern und berührungslosen Entriegeln von Haustüren. Die massiven Schwenkriegel werden beim Öffnen komfortabel elektromotorisch angetrieben.

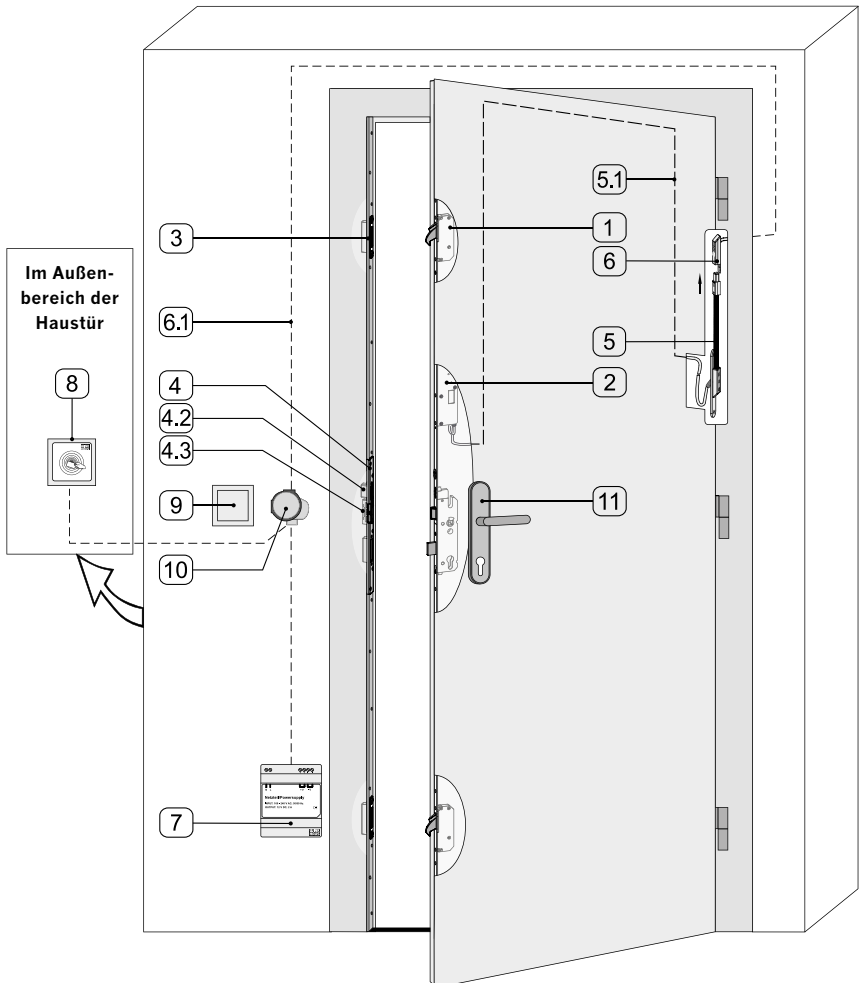


Abbildung 2-1: blueMatic EAV mit Zubehör und externem Netzteil

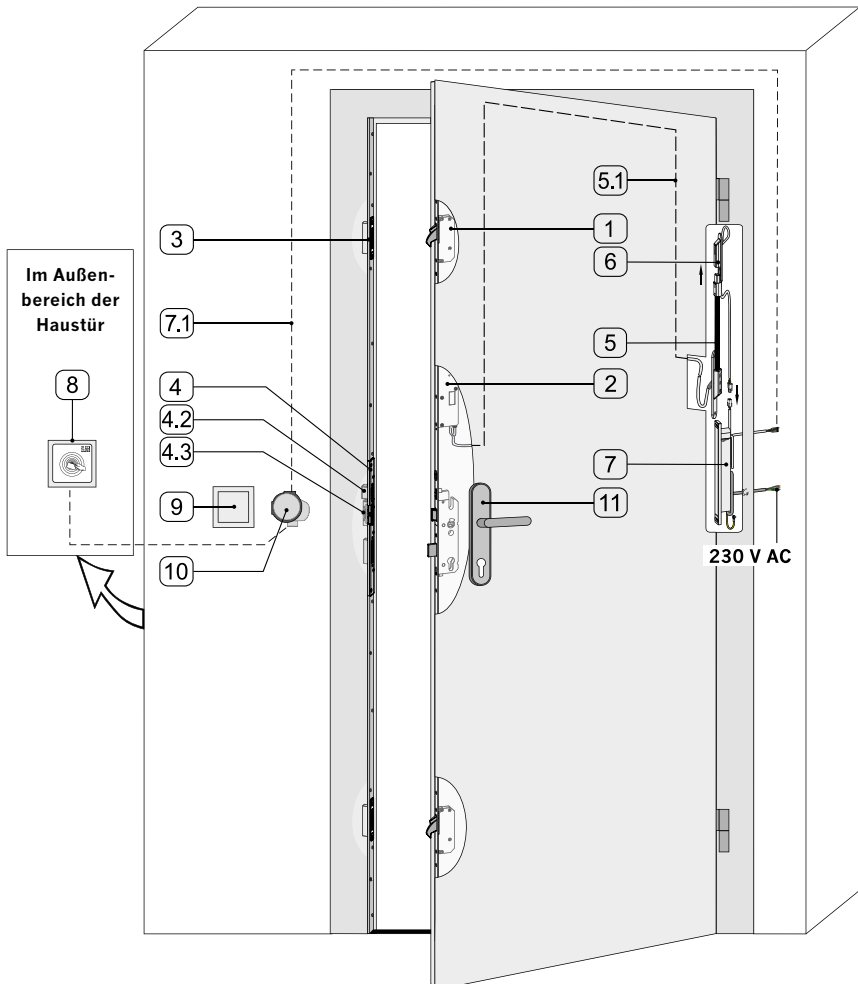


Abbildung 2-2: blueMatic EAV mit Zubehör und Rahmennetzteil STV-NETZTEIL RAHM. 12 V DC 1,5 A

1

2

3

4

5

6

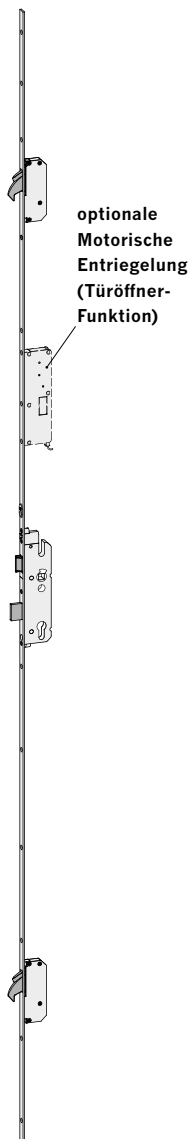
7

8

Nr.	Bezeichnung	im Liefer- umfang der Verriegelung enthalten	MUSS! ver- wendet werden*	als Zubehör/ optional erhältlich	Bauseits/ nicht im Liefer umfang
1	1 autoLock AV3 (Automatik-Verriegelung STV-AV3...)	X	X		
2	2 Motorkasten EAV3		X	X	
3	3 Schließleiste STV-SL.../Grt. Schließleiste STV- Grt. SL.../Einzelschließbleche STV-SB...		X	X	
4	4 Schließblech STV-SB FRA ... AV...		X	X	
4.2	4.2 Magnetauslöser			X	
4.3	4.3 Tagesfalle TaFa			X	
5	5 Kabelübergang Flügelteil STV-KÜ-T1 FT 2M/3,5M		X	X	
5.1	5.1 Kabel flügelseitig 2 m bzw. 3,5 m lang, inklusive Stecker für Motorkasten				
6	6 Rahmenteil (passend zum Flügelteil STV-KÜ...)			X	
6a	6a Abbildung 2-1: STV-KÜ-T1 RT KABEL 4M			X	
6.1	6.1 inklusive Kabel 4 m zum Anschluss externer Zu- trittskontrollen, z. B. Wechselsprechanlage, po- tentialfreier Kontakt				
6b	6b Abbildung 2-2: STV-KÜ-T1 RT KABEL 0,6M RNT mit Steckverbindung zum Rahmennetzteil 12 V DC (optional)			X	
7	7 Netzteil			X	
7a	7a Abbildung 2-1: STV-HT NETZTEIL 12 V DC/2 A			X	
7b	7b Abbildung 2-2: STV-NETZTEIL RAHM. 12 V DC 1,5 A (2A/2S) (optional)			X	
7.1	7.1 inklusive Kabel zum Anschluss externer Zutritts- kontrollen, z. B. Wechselsprechanlage, potential- freier Kontakt				
8	8 Zutrittskontrollsystem: abgebildet ist Antenne vom Transponder-Set HINWEIS! Antenne vom Transponder-Set wird im Außenbereich nahe der Haustür montiert!			X	
9	9 Taster „Öffnen“				X
10	10 Unterputz-Dose				X
11	11 Drücker				X

* restliche Bauteile zur Verwendung empfohlen, bzw. alternativ zu verwenden

1 autoLock AV3 Automatik-Verriegelung



Die autoLock AV3 Verriegelung ist eine automatische Mehrfachverriegelung mit unabhängig voneinander wirkenden Schwenkriegeln für Hinterkrallung und Dichtelementen für dynamischen Anpressdruck.

Diese ist vorgerichtet für den Einbau eines der EN 1303 (Korrosionsklasse 3) entsprechenden Profilylinders generell mit Schließbartstellung $\pm 45^\circ$, jeweils mit leichtgängiger Freilauffunktion oder starrer Schließbartstellung.

Artikelbezeichnung	DIN rechts	DIN links
STV-AV3-F1660 L79/35 A9 92/8 M2 RS/LS MC	5005446	5005445
STV-AV3-F1660 L79/35 A9 92/8 M2 RS/LS PAL MC	5005448	5005447
STV-AV3-F1660 L79/35 A9 94/8 KABA M2 RS/LS MC	5022444	5022445
STV-AV3-F1660 L79/40 A9 92/8 M2 RS/LS MC	5005466	5005465
STV-AV3-F1660 L79/40 A9 92/8 M4 RS/LS MC	5042994	5042995
STV-AV3-F1660 L79/45 A9 92/8 M2 RS/LS MC	5005472	5005471
STV-AV3-F1660 L79/45 A9 92/8 M2 RS/LS GR	5014286	5014285
STV-AV3-F1660 L79/45 A9 92/8 M2K RS/LS MC	5018716	5018715
STV-AV3-F1660 L79/45 A9 92/10 M2 RS/LS MC	5005470	5005469
STV-AV3-F1660 L79/45 A9 94/8 KABA M2 RS/LS MC	5008864	5008863
STV-AV3-F1660 L79/50 A9 92/8 M2 RS/LS MC	5010013	5010014
STV-AV3-F1660 L79/50 A9 92/10 M2 RS/LS MC	5007837	5007836
STV-AV3-F1660 L79/50 A9 94/8 KABA M2 RS/LS MC	5016748	5016749
STV-AV3-F1660 L79/50 A9 94/10 KABA M2 RS/LS MC	5014960	5014961
STV-AV3-F1660 L79/55 A9 92/8 M2 RS/LS MC	5005474	5005473
STV-AV3-F1660 L79/55 A9 92/10 M2 RS/LS MC	5014875	5014874
STV-AV3-F1660 L79/55 A9 94/8 KABA M2 RS/LS MC	5022448	5022450
STV-AV3-F1660 L79/65 A9 92/8 M2 RS/LS MC	5005477	5005476
STV-AV3-F1660 L79/65 A9 92/10 M2 RS/LS MC	5007835	5007833
STV-AV3-F1660 L79/65 A9 92/10 M2 RS/LS GR	5038675	5038676
STV-AV3-F1660 L79/65 A9 94/8 KABA M2 RS/LS MC	5009371	5009370
STV-AV3-F1660 L79/80 A9 94/8 KABA M2 RS/LS MC	5009373	5009372
STV-AV3-F16162 L79/35 A9 92/8 M2 RS/LS MC	5031843	5031844
STV-AV3-F16162 L79/40 A9 92/8 M2 RS/LS MC	5025840	5025842
STV-AV3-F16162 L79/45 A9 92/8 M2 RS/LS MC	5010689	5010688
STV-AV3-F1662 L79/35 A9 92/8 M2 RS/LS MC	5014935	5014936
STV-AV3-F1662 L79/35 A9 92/8 M2 RS/LS PAL MC	5006068	5006067
STV-AV3-F1662 L79/35 A9 94/8 KABA M2 RS/LS MC	5022446	5022447
STV-AV3-F1662 L79/40 A9 92/10 M2 RS/LS MC	5014870	5014871
STV-AV3-F1662 L79/40 A9 92/8 M2 RS/LS MC	5014806	5014807
STV-AV3-F1662 L79/40 A9 92/8 M2 RS/LS GR	5017263	5017264
STV-AV3-F1662 L79/45 A9 92/8 M2 RS/LS MC	5007906	5007905

1 autoLock AV3 Automatik-Verriegelung

Artikelbezeichnung	DIN rechts	DIN links
STV-AV3-F1662 L79/45 A9 94/8 KABA M2 RS/LS MC	5011749	5011748
STV-AV3-F1662 L79/45 A9 92/10 M2 RS/LS MC	5007904	5007903
STV-AV3-F1662 L79/50 A9 92/8 M2 RS/LS MC	5010015	5010016
STV-AV3-F1662 L79/50 A9 94/8 KABA M2 RS/LS MC	5016752	5016753
STV-AV3-F1662 L79/55 A9 92/8 M2 RS/LS MC	5014941	5014942
STV-AV3-F1662 L79/65 A9 94/8 KABA M2 RS/LS MC	5016750	5016751
STV-AV3-F1662 L79/80 A9 92/10 M2 RS/LS MC	5041994	5041995
STV-AV3-F1667 L79/35 A9 92/8 M2 RS/LS MC	5014948	5014949
STV-AV3-F1667 L79/45 A9 92/8 M2 RS/LS MC	5008032	5008031
STV-AV3-F1667 L79/50 A9 92/8 M2 RS/LS MC	5018895	5018896
STV-AV3-F1667 L79/55 A9 92/8 M2 RS/LS MC	5018898	5018897
STV-AV3-F1667 L79/65 A9 92/8 M2 RS/LS MC	5044354	5044355
STV-AV3-F1667 L79/80 A9 92/10 M2 RS/LS MC	5041992	5041993
STV-AV3-F1669 L79/35 A9 92/8 M2 RS/LS MC	5007898	5007897
STV-AV3-F1669 L79/40 A9 92/8 M2 RS/LS MC	5007900	5007899
STV-AV3-F1669 L79/45 A9 92/8 M2 RS/LS MC	5006136	5006135
STV-AV3-F1669 L79/45 A9 92/8 M2K RS/LS MC	5018717	5018718
STV-AV3-F1669 L79/45 A9 94/8 KABA M2 RS/LS MC	5011747	5011746
STV-AV3-F1669 L79/45 A9 92/10 M2 RS/LS MC	5007902	5007901
STV-AV3-F1669 L79/50 A9 92/8 M2 RS/LS MC	5010017	5010018
STV-AV3-F1669 L79/55 A9 92/8 M2 RS/LS MC	5007894	5007892
STV-AV3-F1669 L79/65 A9 92/8 M2 RS/LS MC	5007896	5007895
STV-AV3-F1669 L79/65 A9 94/8 KABA M2 RS/LS MC	5016755	5016754
STV-AV3-F16770 L79/35 A9 92/8 M2 RS/LS PAL MC	5025247	5025248
STV-AV3-F16770 L79/40 A9 92/8 M2 RS/LS MC	5044524	5044525
STV-AV3-F16770 L79/45 A9 92/8 M2 RS/LS MC	5015462	5015461
STV-AV3-F16770162 L79/35 A9 92/8 M2 RS/LS MC	5025322	5025323
STV-AV3-F1677062 L79/35 A9 92/8 M2 RS/LS PAL MC	5025249	5025310
STV-AV3-F1677062 L79/40 A9 92/8 M2 RS/LS MC	5034173	5034179
STV-AV3-F1677062 L79/40 A9 92/8 M2 RS/LS GR	5026062	5026063
STV-AV3-F1677062 L79/45 A9 92/8 M2 RS/LS MC	5015464	5015463
STV-AV3-F167769 L79/35 A9 92/8 M2 RS/LS MC	5025311	5025313
STV-AV3-F167769 L79/40 A9 92/8 M2 RS/LS MC	5034199	5034200
STV-AV3-F167769 L79/40 A9 92/8 M2 RS/LS GR	5026067	5026068
STV-AV3-F2060 L79/35 A9 92/8 M2 RS/LS MC	5007840	5007839
STV-AV3-F2060 L79/40 A9 92/8 M2 RS/LS MC	5014865	5014864
STV-AV3-F2060 L79/45 A9 92/8 M2 RS/LS MC	5006080	5006079
STV-AV3-F2060 L79/45 A9 92/10 M2 RS/LS MC	5014848	5014849
STV-AV3-F2060 L79/45 A9 94/8 KABA M2 RS/LS MC	5011314	5011313
STV-AV3-F2060 L79/50 A9 92/8 M2 RS/LS MC	5014841	5014842
STV-AV3-F2060 L79/55 A9 92/8 M2 RS/LS MC	5006083	5006082
STV-AV3-F2060 L79/55 A9 92/8 M2 RS/LS GR	5008988	5008989
STV-AV3-F2060 L79/55 A9 94/8 KABA M2 RS/LS MC	5017283	5017284
STV-AV3-F2060 L79/55 A9 92/10 M2 RS/LS MC	5014869	5014868
STV-AV3-F2060 L79/60 A9 92/10 M2 RS/LS MC	5006103	5006101

1 autoLock AV3 Automatik-Verriegelung

Artikelbezeichnung	DIN rechts	DIN links
STV-AV3-F2060 L79/65 A9 92/8 M2 RS/LS MC	5014863	5014862
STV-AV3-F2060 L79/65 A9 92/8 M2 RS/LS GR	5019405	5019406
STV-AV3-F2060 L79/65 A9 94/8 KABA M2 RS/LS MC	5016759	5016758
STV-AV3-F2060 L79/65 A9 92/10 M2 RS/LS MC	5006106	5006105
STV-AV3-F2060 L79/65 A9 92/10 M2 RS/LS GR	5012307	5012306
STV-AV3-F2060 L79/80 A9 94/8 KABA M2 RS/LS MC	5017285	5017286
STV-AV3-F2060 L79/80 A9 92/10 M2 RS/LS MC	5006108	5006107
STV-AV3-F2060 L79/80 A9 92/10 M2 RS/LS GR	5012305	5012304
STV-AV3-F2062 L79/40 A9 92/8 M2 RS/LS MC	5039366	5039367
STV-AV3-F2062 L79/45 A9 92/8 M2 RS/LS MC	5014400	5014368
STV-AV3-F2062 L79/45 A9 94/8 KABA M2 RS/LS MC	5038507	5038508
STV-AV3-F2062 L79/50 A9 92/8 M2 RS/LS MC	5030938	5030939
STV-AV3-F2062 L79/55 A9 92/8 M2 RS/LS MC	5015484	5015483
STV-AV3-F2062 L79/55 A9 92/8 M2 RS/LS GR	5020105	5020106
STV-AV3-F2062 L79/55 A9 92/10 M2 RS/LS MC	5014822	5014823
STV-AV3-F2062 L79/65 A9 94/8 KABA M2 RS/LS MC	5017300	5017301
STV-AV3-F2062 L79/65 A9 92/10 M2 RS/LS MC	5014958	5014959
STV-AV3-F2069 L79/45 A9 92/8 M2 RS/LS MC	5007999	5007998
STV-AV3-F2069 L79/45 A9 94/8 KABA M2 RS/LS MC	5038509	5038600
STV-AV3-F2069 L79/50 A9 92/8 M2 RS/LS MC	5030940	5030941
STV-AV3-F2069 L79/55 A9 92/8 M2 RS/LS MC	5008001	5008000
STV-AV3-F2069 L79/60 A9 92/10 M2 RS/LS MC	5008003	5008002
STV-AV3-F2069 L79/65 A9 94/8 KABA M2 RS/LS MC	5017307	5017308
STV-AV3-F2069 L79/65 A9 92/10 M2 RS/LS MC	5008010	5008009
STV-AV3-F2069 L79/65 A9 92/10 M2 RS/LS GR	5008006	5008004
STV-AV3-F2070 L79/35 A9 92/8 M2 RS/LS MC	5008189	5008188
STV-AV3-F2070 L79/45 A9 92/8 M2 RS/LS MC	5008185	5008184
STV-AV3-F2070 L79/55 A9 92/8 M2 RS/LS MC	5008187	5008186
STV-AV3-F2070 L79/55 A9 92/8 M2 RS/LS GR	5020103	5020104
STV-AV3-F2070 L79/55 A9 92/10 M2 RS/LS MC	5014952	5014953
STV-AV3-F2070 L79/65 A9 94/8 KABA M2 RS/LS MC	5024235	5024237
STV-AV3-F2070 L79/65 A9 92/10 M2 RS/LS MC	5006119	5006118
STV-AV3-F2070 L79/80 A9 94/8 KABA M2 RS/LS MC	5032121	5032122
STV-AV3-F20770 L79/50 A9 92/8 M2 RS/LS MC	5018509	5018521
STV-LB AV3-F2077062 L79/55 A9 92/8 M2 RS/LS MC	5034193	5034194
STV-LB AV3-F207769 L79/55 A9 92/8 M2 RS/LS MC	5034195	5034196
STV-AV3-F2460 L79/35 A9 92/8 M2 RS/LS MC	5006133	5006132
STV-AV3-F2460 L79/35 A9 92/8 M2 RS/LS GR	5006131	5006130
STV-AV3-F2460 L79/35 A9 92/8 M2 RS/LS EST	5020316	5020317
STV-AV3-F2460 L79/40 A9 92/8 M2 RS/LS MC	5007844	5007843
STV-AV3-F2460 L79/45 A9 92/8 M2 RS/LS MC	5007849	5007847
STV-AV3-F2460 L79/45 A9 94/8 KABA M2 RS/LS MC	5011505	5011504
STV-AV3-F2460 L79/45 A9 92/10 M2 RS/LS MC	5007846	5007845
STV-AV3-F2460 L79/50 A9 92/8 M2 RS/LS MC	5014939	5014940
STV-AV3-F2460 L79/55 A9 92/8 M2 RS/LS MC	5030628	5030629

Allgemeine
Informationen

1
Wichtige
Informationen

2
Produkt-
beschreibung

3
Montage

4
Bedienung
Programmierung

5
Wartung
und Pflege

6
Fehler
Behebung

7
Technische
Daten

8
Zubehör

1 autoLock AV3 Automatik-Verriegelung

Artikelbezeichnung	DIN rechts	DIN links
STV-AV3-F2460 L79/65 A9 92/8 M2 RS/LS MC	5014881	5014880
STV-LD AV3-F24162 L79/35 A9 92/8 M2 RS/LSGR	5047938	5047939
STV-AV3-F2462 L79/35 A9 92/8 M2 RS/LS MC	5015486	5015485
STV-LB AV3-F2462 L79/35 A9 92/8 M2 RS/LSEST	5020314	5020315
STV-AV3-F2462 L79/40 A9 92/8 M2 RS/LS MC	5014937	5014938
STV-AV3-F2462 L79/45 A9 92/8 M2 RS/LS MC	5014433	5014432
STV-AV3-F2462 L79/45 A9 92/10 M2 RS/LS MC	5014435	5014434
STV-AV3-F2469 L79/35 A9 92/8 M2 RS/LS MC	5008021	5008020
STV-AV3-F2469 L79/35 A9 92/8 M2 RS/LS GR	5008019	5008018
STV-AV3-F2469 L79/45 A9 92/8 M2 RS/LS MC	5014465	5014464
STV-AV3-F2469 L79/45 A9 92/10 M2 RS/LS MC	5008023	5008022
STV-AV3-U22116 L79/35 A9 92/8 M2 RS/LS GR	5014889	5014900
STV-AV3-U2293 L79/35 A9 92/8 M2 RS/LS MC	5014931	5014932
STV-AV3-U2293 L79/45 A9 92/8 M2 RS/LS GR	5008066	5008065
STV-LB AV3-U2294 L79/45 A9 92/8 M2 RS/LS GR	5013199	5013198
STV-AV3-U24184 L79/45 A9 92/8 M2 RS/LS MC	5007549	5007551
STV-AV3-U24184 L79/45 A9 92/8 M2 RS/LS GR	5023926	5023927
STV-AV3-U24184 L79/55 A9 92/8 M2 RS/LS MC	5044318	5044319
STV-AV3-U24185 L79/34 A9 92/8 M2 RS/LS MC	5006138	5006137
STV-AV3-U24185 L79/44 A9 92/8 M2 RS/LS MC	5006141	5006140
STV-AV3-U24385 L79/34 A9 92/8 M2 RS2 MC	5013205	
STV-AV3-U24385 L79/34 A9 92/8 M2 LS1 MC		5013204
STV-AV3-U2460 L79/35 A9 92/8 M2 RS/LS MC	5006152	5006151
STV-AV3-U2460 L79/35 A9 92/8 M2 RS/LS GR	5006150	5006149
STV-AV3-U2460 L79/35 A9 92/8 M2 RS/LS EST	5006146	5006145
STV-AV3-U2460 L79/40 A9 92/8 M2 RS/LS MC	5014860	5014861
STV-AV3-U2460 L79/40 A9 92/8 M2 RS/LS GR	5032405	5032406
STV-AV3-U2460 L79/45 A9 92/10 M2 RS/LS MC	5008069	5008067
STV-AV3-U2460 L79/45 A9 92/8 M2 RS/LS MC	5006156	5006155
STV-AV3-U2460 L79/45 A9 92/8 M2 RS/LS GR	5011500	5011501
STV-AV3-U2460 L79/45 A9 94/8 KABA M2 RS/LS MC	5009971	5009972
STV-AV3-U2460 L79/50 A9 92/8 M2 RS/LS MC	5006161	5006160
STV-AV3-U2460 L79/50 A9 94/8 KABA M2 RS/LS MC	5009973	5009974
STV-AV3-U2460 L79/50 A9 92/10 M2 RS/LS MC	5022947	5022948
STV-AV3-U2460 L79/55 A9 92/8 M2 RS/LS MC	5020131	5020132
STV-AV3-U2460 L79/55 A9 92/8 M2 RS/LS GR	5006229	5006228
STV-AV3-U2460 L79/55 A9 92/10 M2 RS/LS MC	5014911	5014912
STV-AV3-U2460 L79/60 A9 92/8 M2 RS/LS MC	5014844	5014845
STV-AV3-U2460 L79/65 A9 92/8 M2 RS/LS MC	5014866	5014867
STV-AV3-U2462 L79/35 A9 92/8 M2 RS/LS MC	5011403	5011402
STV-AV3-U2462 L79/35 A9 92/8 M2 RS/LS GR	5023168	5023169
STV-AV3-U2462 L79/40 A9 92/8 M2 RS/LS GR	5032407	5032408
STV-AV3-U2462 L79/45 A9 92/8 M2 RS/LS MC	5008191	5008190
STV-AV3-U2462 L79/45 A9 92/8 M2 RS/LS GR	5017257	5017258
STV-AV3-U2462 L79/45 A9 94/8 KABA M2 RS/LS MC	5009975	5009976

1 autoLock AV3 Automatik-Verriegelung

Artikelbezeichnung	DIN rechts	DIN links
STV-AV3-U2462 L79/45 A9 92/10 M2 RS/LS MC	5023003	5023004
STV-AV3-U2462 L79/50 A9 92/8 M2 RS/LS MC	5009375	5009374
STV-AV3-U2462 L79/50 A9 92/10 M2 RS/LS MC	5022949	5023000
STV-AV3-U2462 L79/55 A9 92/8 M2 RS/LS MC	5020687	5020688
STV-AV3-U2469 L79/35 A9 92/8 M2 RS/LS MC	5008030	5008029
STV-AV3-U2469 L79/35 A9 92/8 M2 RS/LS GR	5008028	5008024
STV-AV3-U2469 L79/40 A9 92/8 M2 RS/LS GR	5032409	5032410
STV-AV3-U2469 L79/45 A9 92/8 M2 RS/LS MC	5008076	5008075
STV-AV3-U2469 L79/45 A9 92/8 M2 RS/LS GR	5017259	5017260
STV-AV3-U2469 L79/45 A9 94/8 KABA M2 RS/LS MC	5009979	5009980
STV-AV3-U2469 L79/45 A9 92/10 M2 RS/LS MC	5023005	5023006
STV-AV3-U2469 L79/50 A9 92/8 M2 RS/LS MC	5008078	5008077
STV-AV3-U2469 L79/50 A9 94/8 KABA M2 RS/LS MC	5009981	5009982
STV-AV3-U2469 L79/50 A9 92/10 M2 RS/LS MC	5023001	5023002
STV-AV3-U2469 L79/55 A9 92/8 M2 RS/LS MC	5020133	5020134
STV-AV3-U2469 L79/65 A9 92/8 M2 RS/LS MC	5045178	5045179
STV-AV3-U2471 L79/35 A9 92/8 M2 RS/LS MC	5008071	5008070
STV-AV3-U2471 L79/35 A9 92/8 M2 RS/LS GR	5006204	5006203
STV-AV3-U2471 L79/35 A9 92/8 M2 RS/LS EST	5014877	5014878
STV-AV3-U2471 L79/40 A9 92/8 M2 RS/LS MC	5023206	5023207
STV-AV3-U2471 L79/45 A9 92/8 M2 RS/LS MC	5014884	5014885
STV-AV3-U2471 L79/45 A9 92/8 M2 RS/LS GR	5006207	5006206
STV-AV3-U2471 L79/55 A9 92/8 M2 RS/LS MC	5008073	5008072
STV-AV3-U2471 L79/65 A9 92/8 M2 RS/LS MC	5014883	5014882
STV-AV3-U2471 L79/65 A9 92/8 M2 RS/LS EST	5014886	5014887
STV-AV3-U247169 L79/55 A9 92/8 M2 RS/LS MC	5008180	5008119
STV-AV3-U247169 L79/35 A9 92/8 M2 RS/LS GR	5008118	5008117
STV-AV3-U2480 L79/45 A9 92/10 M2 RS/LS MC	5008193	5008192
STV-AV3-U2480 L79/50 A9 92/8 M2 RS/LS MC	5015506	5015505
STV-AV3-U2488 L79/35 A9 92/8 M2 RS/LS MC	5014946	5014947
STV-AV3-U2488 L79/35 A9 92/8 M2 RS/LS GR	5014918	5014930

Allgemeine
Informationen

1
Wichtige
Informationen

2
Produkt-
beschreibung

3
Montage

4
Bedienung
Programmierung

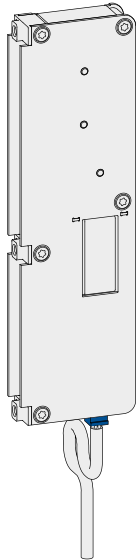
5
Wartung
und Pflege

6
Fehler
Behebung

7
Technische
Daten

8
Zubehör

2 Motorkasten



Motorkasten zur Motorischen Entriegelung inklusive Steuerung, ohne Kabel

- für Transponder oder Funkfernbedienung
- Ansteuerung Drehtüröffner mit potentialfreiem Kontakt
- unmontiert lieferbar (zur Nachrüstung mechanischer Verriegelungen autoLock AV3 sowie autoLock AV2)

Motorkästen sind für Verriegelungen autoLock AV3 und auch abwärtskompatibel für autoLock AV2 geeignet.

STV-MOTORKASTEN EAV3 BL ¹⁾	5009320
STV-MOTORKASTEN EAV3 DREHTÜR BL ^{1) 2)}	5009324

¹⁾ Zum Nachrüsten einfach an der autoLock AV ... (Automatik-Verriegelung) anschrauben.

ACHTUNG! Links-Gewinde beachten!

²⁾ inkl. Signal (potentialfreier Kontakt) für Drehtüröffner

HINWEIS!

Bei Verwendung eines Drehtüröffners, beachten Sie folgende Punkte:

- Es muss sichergestellt sein, dass der Motor die Verriegelung jederzeit öffnen kann.
- Die Steuerung gibt nach der Entriegelung ein Signal an den Drehtüröffner, welcher dann ohne Zeitverzögerung aufschwenken muss.
- Erfolgt die Ansteuerung des Drehtürantriebes zu einem anderen Zeitpunkt, kann es zu Fehlfunktionen kommen.
- Ist der Hauptriegel manuell ausgeriegelt, darf die Tür nicht elektrisch betätigt werden.

3 Schließleiste/Garnitur Schließleiste/Einzelschließbleche



Wählen Sie die entsprechenden Standard Rahmenteile aus dem aktuellen Planungshandbuch (STV-Schließleiste/STV-Grt. Schließleiste/STV-Schließbleche):

STV-Planungshandbuch Holz/KS/ALU	4934767
Produktübersicht Schließblech Holz	Gruppe 2
Produktübersicht Schließblech Kunststoff	Gruppe 2
Produktübersicht Schließblech Aluminium	Gruppe 2

Beispiel: Profil INOUTIC System Prestige → STV-Grt. SL U26-192
Bitte geben Sie bei der Bestellung immer die DIN Richtung RS oder LS an.

4 Schließblech FRA ... AV ...



Mittelschließblech für Falle und Riegel zum Nachrüsten für Magnetauslöser sowie Tagesfalle bei Kunststoff-, Aluminium- und Holz-Haustüren.

Wählen Sie die entsprechenden Schließbleche auch gemäß dem Profilsystem aus dem aktuellen Planungshandbuch (siehe Produktübersicht Schließblech - Gruppe 2).

4.1 Schließblech FRA ... AV3 ...



Mittelschließblech für Falle und Riegel mit Magnetauslöser und integrierbarer Tagesfalle bei Kunststoff-, Aluminium- und Holz-Haustüren.

Wählen Sie die entsprechenden Schließbleche auch gemäß dem Profilsystem aus dem aktuellen Planungshandbuch (siehe Produktübersicht Schließblech - Gruppe 2).

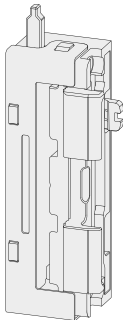
4.2 Magnetauslöser für Schließblech FRA ... AV ...



Magnetauslöser zur berührungslosen Auslösung des autoLock AV3. Nachrüstbar in das Schließblech FRA ... AV ... ohne Magnet.

STV-G1 MAGNETAUSLÖSER 13 MV AV3	5009111
STV-G1 MAGNETAUSLÖSER 13 UMV AV3	5009110
STV-G1 MAGNETAUSLÖSER 9 MV AV3	5014379
STV-G1 MAGNETAUSLÖSER 9 UMV AV3	5009109

4.3 Tagesfalle TaFa



Abklappbare Tagesfalle mit mechanischer Umstellbarkeit per Einhandbetätigung über integrierten Umschalthebel.

Ausführungen

a) Tagesfalle für Standardtüren

STV-TAGESFALLE 9/91 TAFa FA RS	5006561
STV-TAGESFALLE 9/91 TAFa FA LS	5006562
STV-TAGESFALLE 10/9 TAFa FA RS	5006563
STV-TAGESFALLE 10/9 TAFa FA LS	5006564

b) Tagesfalle mit „starker Feder“ für beanspruchte Türen (bei erhöhter Windlast oder erhöhtem Anpressdruck)

STV-TAGESFALLE 9/91 TAFa FA STARK RS	5015109
STV-TAGESFALLE 9/91 TAFa FA STARK LS	5015108
STV-TAGESFALLE 10/9 TAFa FA STARK RS	5015111
STV-TAGESFALLE 10/9 TAFa FA STARK LS	5015110

c) Einsatzwinkel als Zubehör/Ersatzteil

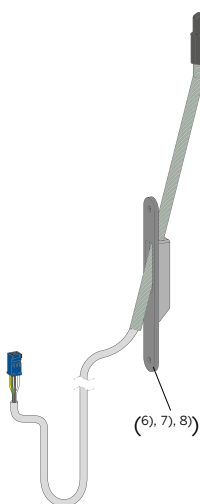
STV-EINSATZW. A-9/91 TAFa FA MC (Standard)	5011393
STV-EINSATZW. A-10/9 TAFa FA MC (weniger Anpressdruck)	5011392

5 Kabelübergang STV-KÜ-T1 FT (Flügelteil)

Zur Übertragung des Stroms vom Rahmen zum Flügel können sog. Kabelübergänge (Details im folgenden Text) oder sog. Stößelkontakte (siehe separate Bedienungsanleitung Stößelkontakt) verwendet werden.

ACHTUNG!

Die Kabelübergänge sind im sicheren Bereich (z. B. im Falz verdeckt liegend) zu montieren und gegen Manipulation zu schützen.



Steckbarer und verdeckt liegender Kabelübergang

- trennbar über Steckfunktion mit Sicherungsschrauben 3 x 20 mm (in Verpackung Flügelteil enthalten)
- Flügelteil mit Federummantelung in verschiedenen Ausführungen
 - 1) STV-KÜ-T1 FT 2 M mit 2 m Kabel + Stecker für Motorkasten
 - 2) STV-KÜ-T1 FT 3,5 M mit 3,5 m Kabel + Stecker für Motorkasten
 - 3) STV-KÜ-T1 SET FT INTEGR-EAV FT 1 M + KABEL 3 M mit 1 m Kabel, Kabelende mit 8-poligem Stecker (für Steuereinheit ekey home integra) + Anschlusskabel für Motor 3-adrig
 - 4) STV-KÜ-T1 SET FT ZK-EAV FT 4 M + KA 3,5 M mit 3,5 m Kabel + Kabelende mit 5-poligem Stecker zur Verbindung mit Y-Kabel + Y-Kabel INSIDE EAV 0,5 m
 - 5) STV-KÜ-T1 SET FT ZK-SO + EAV FT 1M + KABEL 3 M, Set mit KÜ-T1-SOMMER-EAV Flügelteil + Anschlusskabel SOMMER 3 m für Motor

- Rahmenteil 1 mit 4 m Kabel und Aderendhülsen oder alternativ Rahmenteil 2 mit 0,6 m Kabel und Stecker für Rahmennetzteil
- verdeckt liegend in der Falzluft
- dient als elektrische Schnittstelle mit 6 Adern zwischen Türflügel und Blendrahmen
- Farbe silber/grau
- Einfräsung des Kabelübergangs ab 11 mm Falzluft nicht notwendig, deshalb gut geeignet für Kunststoff- und Aluminium-Haustüren (systemabhängig), mit entsprechender Fräsung auch für Holz-Haustüren geeignet
- **Empfehlung:** Es sollte generell ein Abdeckblech (abhängig von der Stulpbreite und der Materialart Holz, Kunststoff oder Aluminium) verwendet werden, um die Fräsung für die zwingend notwendige Kabelreserve abzudecken und Kabelbruch zu vermeiden.

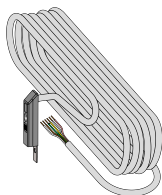
Flügelteil STV-KÜ-T1 FT 2 M ¹⁾	5040501
Flügelteil STV-KÜ-T1 FT 3,5 M ²⁾	5040505
Flügelteil STV-KÜ-T1 SET FT INTEGR-EAV FT 1 M + KABEL 3 M ³⁾	5040511
Flügelteil STV-KÜ-T1 SET FT ZK-EAV FT 4 M + KA 3,5 M ⁴⁾	5040508
Flügelteil STV-KÜ-T1 SET FT ZK-SO + EAV FT 1 M + KABEL 3 M ⁵⁾	5040513
Rahmenteil STV-KÜ-T1 RT KABEL 4 M	5040503
Rahmenteil STV-KÜ-T1 RT KABEL 0,6 M RNT	5040504
STV-ABDECKBLECH KÜ-T1 FT F16 R8 MC (für Flügel) ⁶⁾	4990670
STV-ABDECKBLECH KÜ-T1 FT F20 R10 MC (für Flügel) ⁷⁾	4990671
STV-LF ABDECKBLECH KÜ-T1 FT F24 KANT MC (für Flügel) ⁸⁾	5018556
STV-LF ABDECKBLECH KÜ-T1 RT F24 X 350 MC (für Rahmen) ⁹⁾	5028782

- 1) für Verwendung von EAV (ggf. BM), Flügelteil 2 m Kabel + Stecker für Motorkasten
- 2) für Verwendung von EAV (ggf. BM), Flügelteil 3,5 m Kabel + Stecker für Motorkasten
- 3) für Verwendung von EAV mit Fingerscanner ekey home integra, Flügelteil mit 1 m Kabel, Kabelende mit 8-poligem Stecker (für Steuereinheit ekey home integra) + Anschlusskabel für Motor 3-adrig
- 4) für Verwendung von EAV mit flügelseitigen Zutrittskontrollen (z. B. Fingerscanner IDENCOM BioKey INSIDE oder ekey home SE micro), Flügelteil mit 3,5 m Kabel + Kabelende mit 5-poligem Stecker zur Verbindung mit Y-Kabel + Y-Kabel INSIDE EAV 0,5 m
- 5) für Verwendung von EAV mit Sommer Fingerscanner ENTRAsys FD, Set mit KÜ-T1-SOMMER-EAV Flügelteil + Anschlusskabel SOMMER 3 m für Motor
- 6) Abdeckblech für Flügel, Flachstulp 16 mm, runde Enden R8, Länge 126 mm, für Kunststoff (ggf. Holz) geeignet
- 7) Abdeckblech für Flügel, Flachstulp 20 mm, runde Enden R10, Länge 130 mm, für Holz (ggf. Kunststoff) geeignet
- 8) Abdeckblech für Flügel, Flachstulp 24 mm, eckig, Länge 134 mm, für ALU (ggf. Kunststoff) geeignet
- 9) Abdeckblech für Rahmen, Flachstulp 24 mm, gekröpft, eckig, Länge 350 mm, für ALU (mit Beschlagnut 24 mm), z. B. für heroyal D92 UD geeignet

HINWEIS! Wird kein trennbarer Kabelübergang (z. B. STV-KÜ M1188) oder kein Winkhaus Kabelübergang verwendet, so muss das STV-Anschlusskabel 6 m für Motor (2522881) eingesetzt werden.

6 Rahmenteil

6a Rahmenteil für externes Netzteil

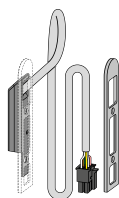


Rahmenteil mit 4 m Kabel und Aderendhülsen (6-adrig)

STV-KÜ-T1 RT KABEL 4M

5040503

6b Rahmenteil für Rahmennetzteil



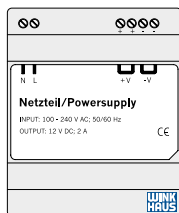
Rahmenteil mit 0,6 m Kabel und Stecker zur Verbindung zum Rahmennetzteil inclusive Abdeckung STV-KÜ-T1 RT R8, zur Abdeckung der Profilbohrung auf der Rahmenseite notwendig

STV-KÜ-T1 RT KABEL 0,6M RNT

5040504

7 Netzteil

7a Externes Netzteil



Netzteil zur Spannungsversorgung von EAV mit 100 - 240 V, 50/60 Hz, 12 V DC, 2 A, für Hutschienenmontage

STV-HT NETZTEIL 12 V DC/2A

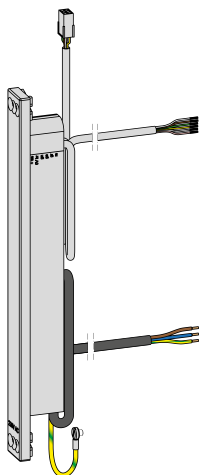
2469777

HINWEIS! Das Winkhaus Netzteil 12 V ist prinzipiell für den Betrieb von Winkhaus Verriegelungen vorgesehen. In Ausnahmefällen können Kleinverbraucher (z. B. Fingerscanner im Türelement) mit diesem Netzteil mit versorgt werden - bis zu einem zusätzlichen Strombedarf von max. 0,5 A und die Spannungsanforderung muss zum Netzteil passen (12 V DC).

HINWEIS! Betrieb einer zweiten EAV-Verriegelung an einem Netzteil ist nicht möglich, pro Verriegelung ist jeweils ein separates Netzteil zu verwenden.

HINWEIS! Bei Verwendung von Fremd-Netzteilen, beachten Sie folgende Daten:

- ausschließlich für EAV-Verriegelung, 12 V DC (Gleichspannung), stabilisiert, min. 1,5 A
- für weitere externe Verbraucher (z. B. Wechselsprechanlagen, LED-Beleuchtungen, Videosysteme etc.) sind separate bzw. dafür ausgelegte Netzteile zu verwenden

7b Rahmennetzteil (optional)

Schaltnetzteil (einphasige, primär getaktete Einbauspannungsversorgung, impulsbelastbar, kurzschlussfest, leerlauffest, hoher Wirkungsgrad, thermischer Überlastschutz). Das Netzteil ist geeignet zur Montage im Blendrahmen, auf der Baustelle muss lediglich der Netzanschluss (230 V) vorgenommen werden.

- 4 m Kabel für Ausschuss 230 V AC mit Aderendhülsen
- 0,4 m Kabel mit Ringöse (M4) zur Erdung
- 0,2 m Kabel mit Stecker zur Verbindung mit Rahmenteil STV-KÜ-T1 RT KABEL 0,6M RNT
- 4 m Kabel (6-adrig) für externes Signal (potentialfreier Kontakt - Schaltzeit min. 0,5 Sekunden) von externen Zutrittskontrollsystemen inkl. Spannungsversorgung (Ausgang)

STV-NETZTEIL RAHM. 12 V DC 1,5 A (2A/2S)

5038587

ACHTUNG! Kabel für externes Signal am Rahmennetzteil ist stromführend (12 V DC), keine Fremdspannung anschließen!

Im Auslieferungszustand isoliert, bei Kürzung (z. B. Anpassung an die bauliche Situation) **ZWINGEND** isolieren, wenn nicht benötigt.

GEFAHR! Netzteil muss unbedingt fachgerecht geerdet werden (Ringöse zur Erdung sicher mit Metallprofil verbinden).

Kabeldurchführung bei 230 V Kabel verwenden (2 x im Lieferumfang enthalten)!
Keine Fremdspannung auf Ausgang für externe Signale.

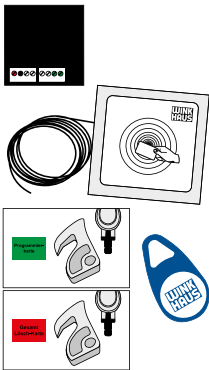
ACHTUNG! Bei der Kombination blueMatic EAV + Zutrittskontrollsystem darf das Winkhaus Netzteil STV-HT NETZTEIL 12 V DC/2 A nicht mit mehr als 2 A belastet werden! Bei der Kombination mit Rahmennetzteil STV-NETZTEIL RAHM. 12 V DC darf das Netzteil max. mit 1,5 A dauerhaft und max. 2 A für 2 s belastet werden!

8 Zutrittskontrollsysteme

Das Öffnen der Tür von Außen erfolgt per Zutrittskontrolle (Transponder, Funkfernbedienung).

HINWEIS! VdS Anerkennung: Nur mit VdS - geprüften Zutrittskontrollsystemen!

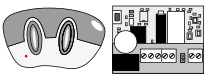
Transponder-Set EAV



- 1 Leser/Steuerung (für UP-Dose)
- Einbau des Lesers im Innenbereich
- 1 Antenne für Aufputzmontage (90 x 90 x 13 mm, Farbe weiß), 2,5 m Kabel fest an Antenne montiert
- 1 Antennenaufkleber, wetterfest, UV-beständig
- Montage der Antenne im Außenbereich
- 3 Transponderchips (Schlüsselanhänger, Farbe blau, nicht eingelernt)
- 2 Programmiertransponder im Kartenformat (Programmier-Karte = grün, Gesamt Lösch-Karte = rot)

STV-HT TRANSPONDERSET T02 EAV BL	2410265
----------------------------------	---------

Funkfernbedienung-Set



- 1 Funk-Empfänger (zum Einlegen in eine UP-Dose)
- Einbau des Funk-Empfängers im Innenbereich
- 3 Handsender (eingelernt, Farbe anthrazit/grau)
- Programmieranleitung + Anschlussplan

STV-HT FUNK-FERNBEDIENUNG F02 ANTHR. SET 3+1	2410273
---	---------

HINWEIS!

Bei Verwendung/Anschluss Türöffner folgende Teile direkt am Türöffner anschließen: Varistor bei AC/Freilaufdiode bei DC.

Grund: Schutz des Relais vor Verschleiß.

3 Montage

3.1 Fräsbilder

Für den Einbau der blueMatic EAV sind die Fräsungen einer Standard-3-fach-Verriegelung notwendig, zuzüglich der Fräsung für den Motorkasten, wie in folgenden Abbildungen dargestellt.

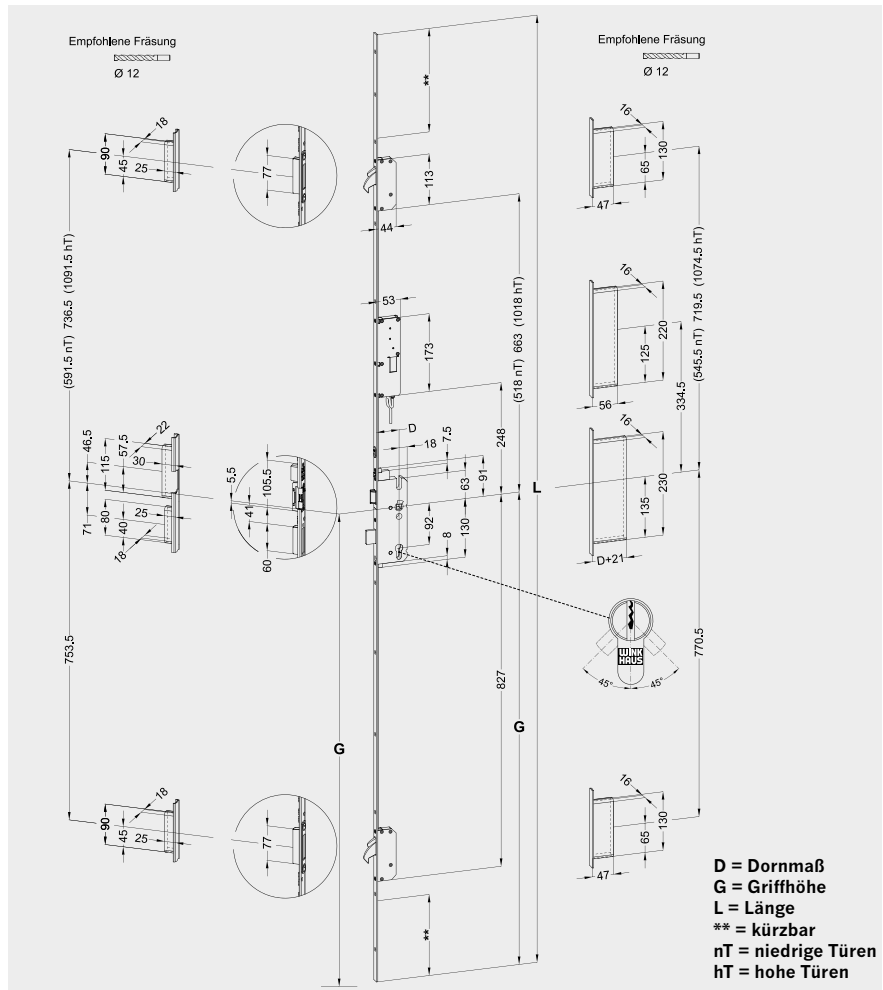
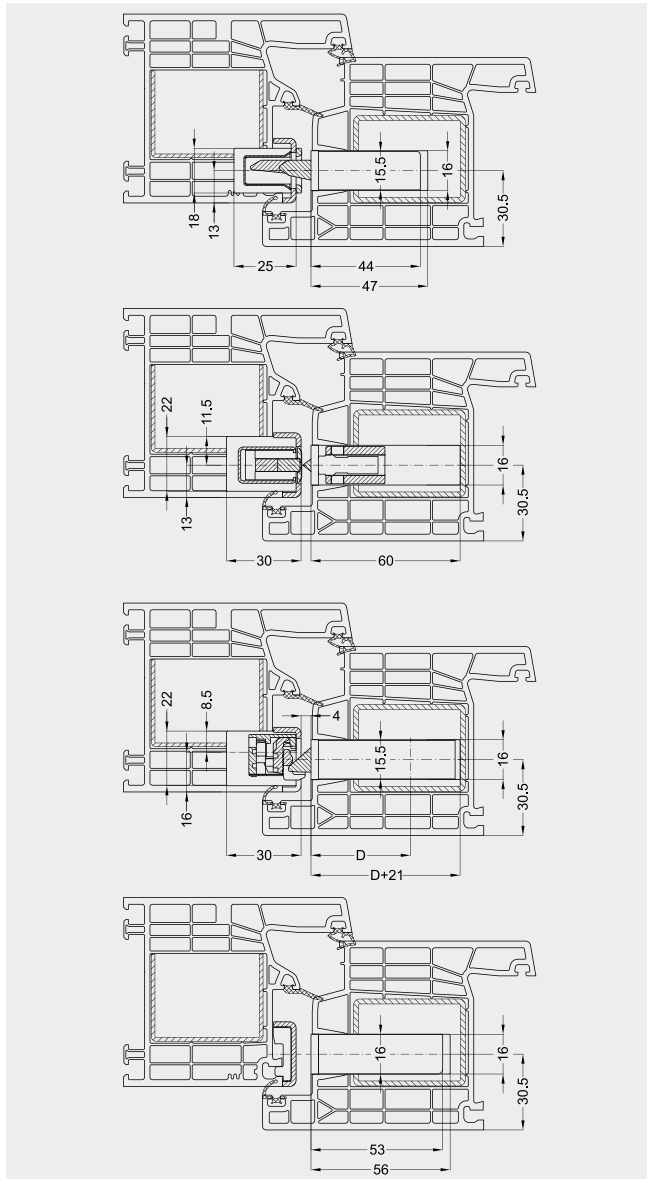


Abbildung 3.1-1: Maße für blueMatic EAV



**Situation
Schwenkriegel AV3**

**Situation Taststift
mit Magnetauslöser**

**Situation Falle
mit Tagesfalle (TaFa)**

**Situation
Motorkasten**

Allgemeine
Informationen

1
Wichtige
Informationen

2
Produkt-
beschreibung

3
Montage

4
Bedienung
Programmierung

5
Wartung
und Pflege

6
Fehler
Behebung

7
Technische
Daten

8
Zubehör

Abbildung 3.1-2: Einbausituationen für blueMatic EAV

HINWEIS!

- a) Fräsung für Hauptschlosskasten mindestens 16 mm, um eine freie Bewegung der Treibstange zu realisieren! Die Beschlagnut auf Sauberkeit prüfen, da die freilauende Stange nicht behindert werden darf!
- b) Verwendung muss immer mit einer Wechsel-Garnitur (innen Drücker, außen Knauf) erfolgen.

3.2 Kabelübergang STV-KÜ-T1 FT (Flügel- + Rahmenteil)

Empfehlung: Es sollte generell ein Abdeckblech **4** (abhängig von der Stulpbreite und der Materialart Holz, Kunststoff oder Aluminium) verwendet werden, um die Fräsung für die zwingend notwendige Kabelreserve abzudecken und Kabelbruch zu vermeiden. Für Hohlkammer/Kabelreserve in Holzhaustüren Tasche von ca. 50 mm x 95 mm ausfräsen.

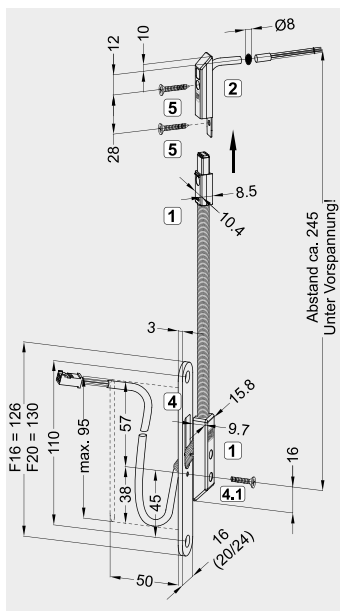


Abbildung 3.2-1: STV-KÜ-T1 FT mit Abdeckblech und Rahmenteil 1

Montagerihenfolge

Rahmenteil 1 **2** (Abbildung 1):

- Durchgangsbohrung $\varnothing 8$ mm für Kabel durch den Blendrahmen
- Kabel durch den Blendrahmen führen (inkl. Kabelreserve im Rahmen!)
- Rahmenteil 1 **2** mit Schraube **5** $\varnothing 3 \times 20$ mm befestigen

Rahmenteil 2 **3** (Abbildung 2):

- Durchgangsbohrung $\varnothing 13$ mm für Kabel/Stecker durch den Blendrahmen
- Kabel mit Stecker für Rahmennetzteil durch den Blendrahmen führen (inkl. Kabelreserve im Rahmen!) und STV-Abdeckung KÜ-T1 RT R8 einsetzen
- Rahmenteil 2 **3** mit Schraube **5** $\varnothing 3 \times 20$ mm befestigen

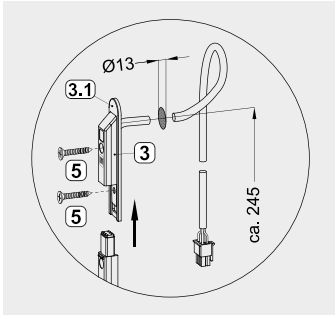


Abbildung 3.2-2: Detail Rahmenteil 2

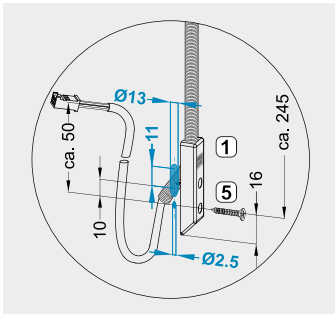


Abbildung 3.2-3: Detail STV-KÜ-T1 FT
ohne Abdeckblech

- ① Flügelteil
- ② Rahmenteil 1
- ③ Rahmenteil 2
- ③.1 STV-Abdeckung KÜ-T1 RT R8
- ④ Abdeckblech
(F16 = L 126 mm R8;
F20 = L 130 mm R10;
F24 = L 134 mm eckig)
- ④.1 Schraube M3 x 12
(im Lieferumfang Abdeckblech)
- ⑤ Beschlagschrauben
(im Lieferumfang STV-KÜ Flügelteil)

Flügelteil ① bei Verwendung mit Abdeckblech ④ (Abbildung 1):

- Langloch max. 95 mm fräsen, ca. 50 mm tief

Flügelteil ① bei Verwendung ohne Abdeckblech (Abbildung 3):

- Bohrung 2 x Ø 13 mm bzw. Langloch durch die Beschlagnut (ca. 245 mm vertikal unter der Ø 8 mm Rahmenteilbohrung, abhängig vom Profil/Band-Drehpunkt) und für Schraube ⑤ vorbohren (Ø 2,5 mm)

ACHTUNG! Die Bohrungen müssen beidseitig gratfrei sein. Die Feder muss auch bei geschlossener Tür eine leichte Vorspannung (ca. 10 mm) haben.

- Notwendige Durchführungsbohrungen (Ø 13 mm) im Flügel anbringen (z. B. in dem Glasfalz)
- Kabel mit Stecker für Motorkasten durch den Türflügel führen
- Das Ende der Feder im Flügelteil ① in die Bohrung/Ausfräsung im Türflügel/Abdeckblech stecken.
- Flügelteil ① am Abdeckblech ④ mit Schraube ④.1 M3 x 12 mm befestigen bzw. alternativ mit Beschlagschraube ⑤ Ø 3 x 20 mm in der Beschlagnut befestigen
- Kabel z. B. im Glasfalz zum Motorkasten verlegen, restliches Kabel z. B. in Hohlkammer hinter dem Motorkasten verlegen

ACHTUNG! Hinter dem Flügelteil ① des Kabelübergangs muss eine Kabelreserve von ca. 3 - 5 cm für die Federdehnung vorhanden sein!

Allgemeine
Informationen

1
Wichtige
Informationen

2
Produkt-
beschreibung

3
Montage

4
Bedienung
Programmierung

5
Wartung
und Pflege

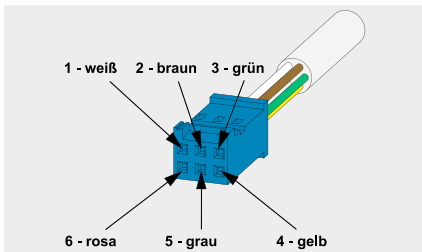
6
Fehler
Behebung

7
Technische
Daten

8
Zubehör

- nach Einhängen des Türflügels Steckverbindung herstellen
- Flügelteil **1** mit Schraube **5** \varnothing 3 x 20 mm sichern (Abbildung 1)

ACHTUNG! Beim Aushängen des Türflügels (z. B. während der Montage des Blendrahmens in die Mauerlaibung) die 2. Sicherungsschraube **5** komplett herausschrauben! Ungenutzte Adern des Kabels isolieren!



Ader	Kabelbelegung bei Verwendung mit blueMatic EAV	Notwendig
1 - Weiß	+ 12 V DC	Ja
2 - Braun	0 V (Masse)	Ja
3 - Grün	Freigabesignal	Ja
4 - Gelb	Optional, für Drehtüröffner	Ja
5 - Grau	Optional, für Drehtüröffner	Ja
6 - Rosa	nicht belegt	Nein

Abbildung 3.2-3: Kabelbelegung bei Verwendung mit blueMatic EAV

Abdeckbleche für STV-KÜ-T1 FT

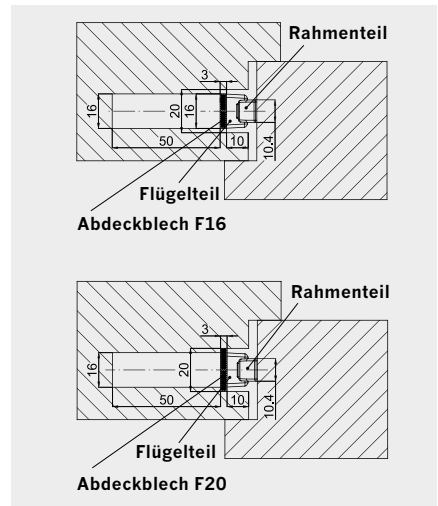
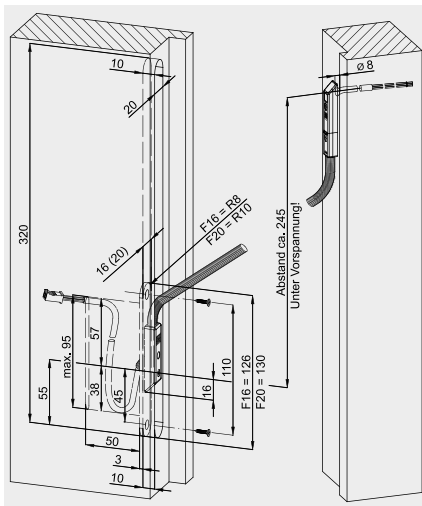


Abbildung 3.2-4: Einbau STV-KÜ-T1 FT und Abdeckblech F16 bzw. F20 in Holz (Maße in mm)

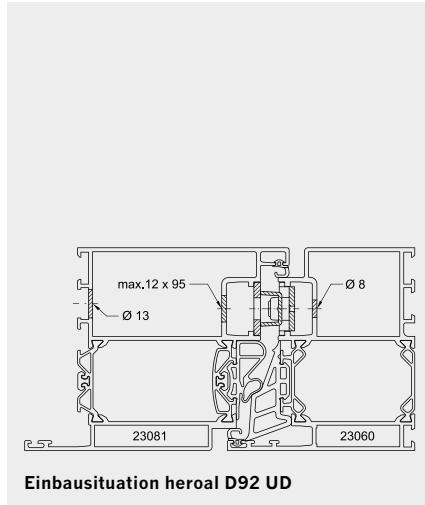
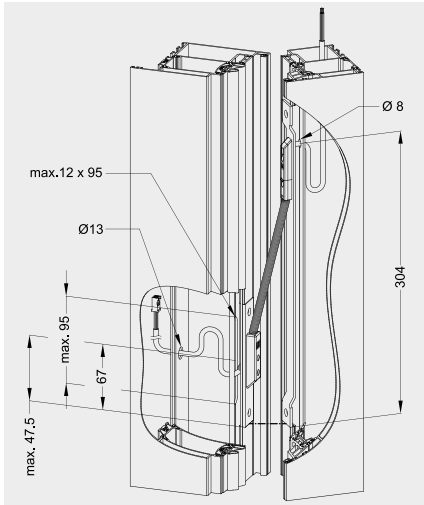


Abbildung 3.2-5: Einbau STV-KÜ-T1 FT und Abdeckbleche F24 in ALU (Maße in mm)

3.3 Installationen

GEFAHR!

Die Installation eines elektrischen Betriebsmittels erfordert Sachkenntnis, deshalb sind diese Arbeiten nur durch Elektrofachkräfte durchzuführen.

GEFAHR!

Die Montage und Installation muss generell im spannungslosen Zustand erfolgen!

ACHTUNG!

Die Tür muss mechanisch leicht schließbar sein, erst dann elektrische Funktion prüfen!

Beim Anschluss einer Wechselsprechanlage ist darauf zu achten, dass der Taster der Wechselsprechanlage als potentialfreier Kontakt ausgeführt ist! Es darf keine Fremdspannung von der Wechselsprechanlage zum Schloss gelangen!

Bei Anlegen der Betriebsspannung (Inbetriebnahme), fährt der Motor die Verriegelung in die Nulllage.

3.3.1 Allgemeiner Anschlussplan

Empfehlung: UP-Dose bzw. Abzweigdose für Kabelverbinder

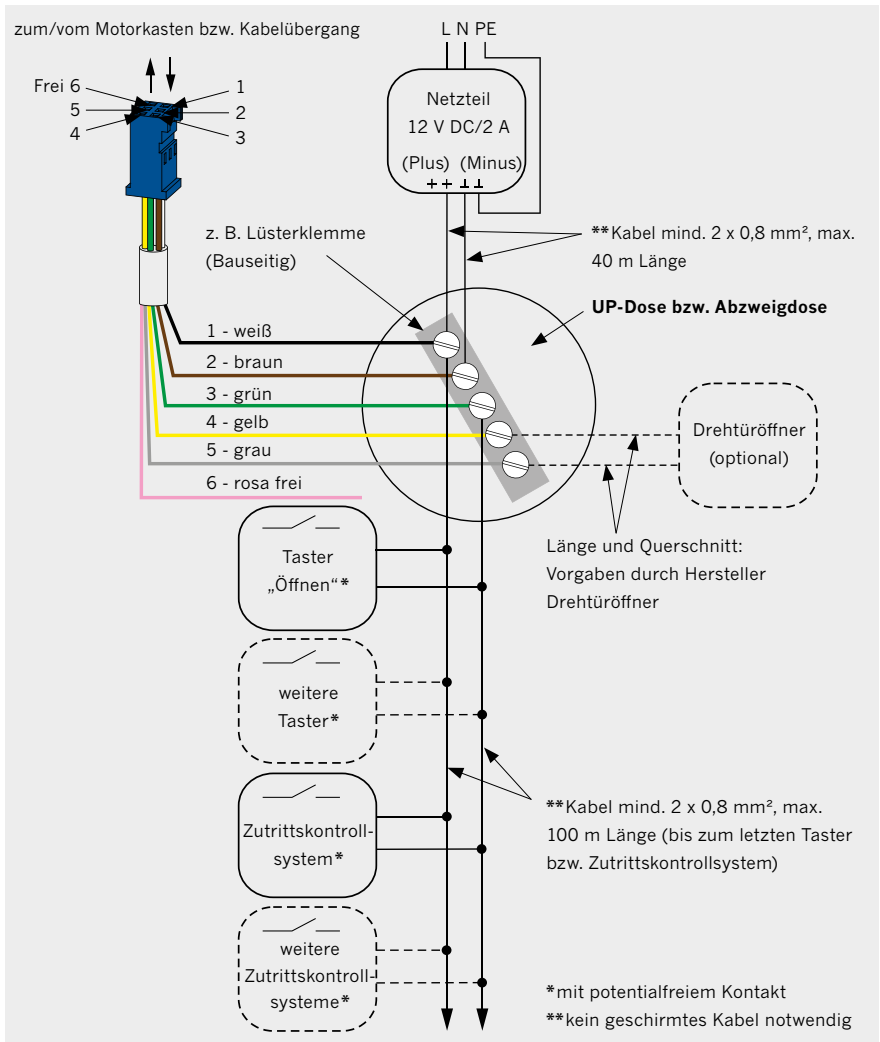


Abbildung 3.3.1-1: Allgemeiner Anschlussplan

3.4 Zutrittskontrollsystem Transponder-Set

Montagevoraussetzung

- Die Auswertung des Transponder-Signals erfolgt im Leser/Steuerung.
- Dieser wird in eine Standard UP-Dose im Inneren des Gebäudes (in unmittelbarer Türnähe) eingebaut.

HINWEIS!

Wenn Sie Leser und Taster gleichzeitig in der UP-Dose unterbringen, muss diese eine Tiefe von 65 mm haben!

- Wenn Sie keinen Taster neben der Tür verwenden, müssen Sie für den Leser eine UP-Dose mit Blindabdeckung vorsehen.

GEFAHR!

Die Unterbringung in einer UP-Dose mit Schalter für Netzspannung 230 V oder Steckdose ist aus Sicherheitsgründen nicht erlaubt!

- Die Transponder-Antenne ist ein Aufputzgehäuse und wird wettergeschützt im Außenbereich der Haustür montiert.
- Montieren Sie die Antenne nicht direkt auf Metall, die Reichweite könnte sich drastisch verkürzen.
- In einem Radius von 1 m keine weitere Antenne montieren!

HINWEIS!

Bei Montage auf Metalluntergrund verwenden Sie Holzplatten und ggf. Distanzbohlen oder große Bohrungen um die Funktion der Antenne zu gewährleisten! Um die Leser-Funktion zu prüfen, ist ggf. ein Testaufbau vor Ort notwendig!

- Verbinden Sie das Kabel der Antenne mit dem Leser/Steuerung.
- Empfehlung: Verlegen Sie ein Leerrohr von der Antenne zum Leser.

Allgemeine
Informationen

1
Wichtige
Informationen

2
Produkt-
beschreibung

3
Montage

4
Bedienung
Programmierung

5
Wartung
und Pflege

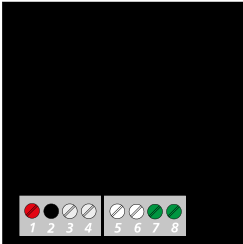
6
Fehler
Behebung

7
Technische
Daten

8
Zubehör

1

2



Nr.	Klemmen
1 rot	„12 V DC“
2 schwarz	„0 V DC“
3	serielle Schnittstelle
4	serielle Schnittstelle
5 weiß	Antenne
6 weiß	Antenne
7 grün	Potentialfreier Kontakt C
8 grün	Potentialfreier Kontakt NO

Abbildung 3.4-1: Klemmenbelegung Transponder-Leser

3

4

5

6

7

8

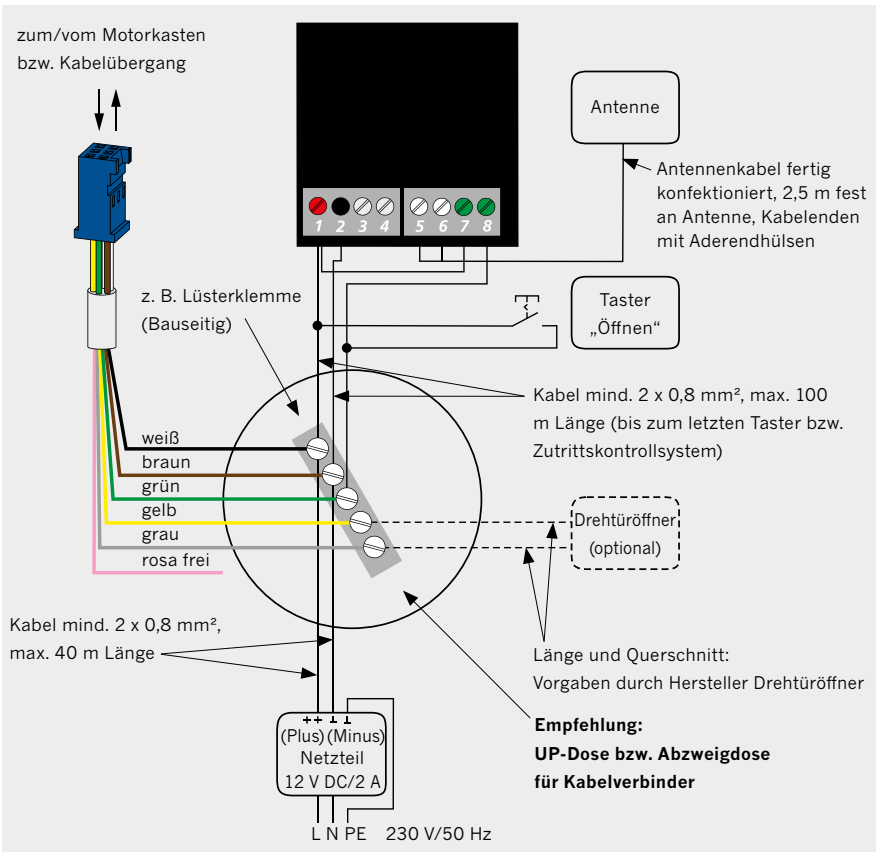


Abbildung 3.4-2: Installation Transponder-Leser

3.5 Zutrittskontrollsystem Funk-Fernbedienung

Montagevoraussetzung

- Um eine gute Funktion zu gewährleisten, ist die Positionierung des Funk-Empfängers für die Empfangsleistung wichtig. Der Installationsort darf nicht in unmittelbarer Nähe von Störquellen (z. B. EDV/Stromverteiler mit hoher Leistung) sein.
- Um Manipulationen auszuschließen, wird ein Einbau des Empfängers im Innenbereich der Tür empfohlen!

3.5.1 Funk-Fernbedienung-Set

Montagereihenfolge

- Bauen Sie den Funk-Empfänger im Innenbereich in eine Standard UP-Dose ein.
- Falls Sie keinen Schalter oder Taster neben der Tür verwenden, sehen Sie für den Funk-Empfänger eine UP-Dose mit Blindabdeckung vor.

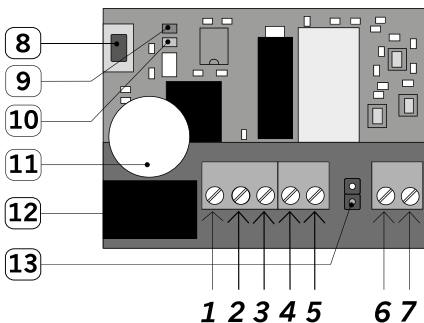
HINWEIS!

Wenn Sie die UP-Dose des Tasters nutzen, muss diese eine Tiefe von 65 mm haben!

GEFAHR!

Die Unterbringung in einer UP-Dose mit Schalter für Netzspannung 230 V oder Steckdose ist aus Sicherheitsgründen nicht erlaubt!

- Verbinden Sie die Klemmen 2–5 des Funk-Empfängers wie in folgender Tabelle beschrieben.



Nr.	Klemmen
1	„Öffner (NC)“, wird nicht benötigt
2	„Kontakt (C)“, mit grüner Ader vom Kabelübergang verbinden
3	„Schließer (NO)“, mit Klemme 4 vom Funk-Empfänger verbinden (+ 12 V DC)
4	„12 V DC bzw. 24 V DC“, mit weißer Ader vom Kabelübergang + Klemme 2 vom Funk-Empfänger verbinden
5	„0 V DC“, mit brauner Ader vom Kabelübergang verbinden
6	„Zusatzantenne/ANT“ (nicht notwendig)
7	„Zusatzantenne/GND“ (nicht notwendig)

Abbildung 3.5.1-1: Klemmenbelegung Funk-Empfänger

Nr.	Bezeichnung	Nr.	Bezeichnung
8	„Taste P1“	11	„Summer“
9	„grüne LED“	12	„Relais“
10	„rote LED“	13	„Jumper“ 12 V/24 V

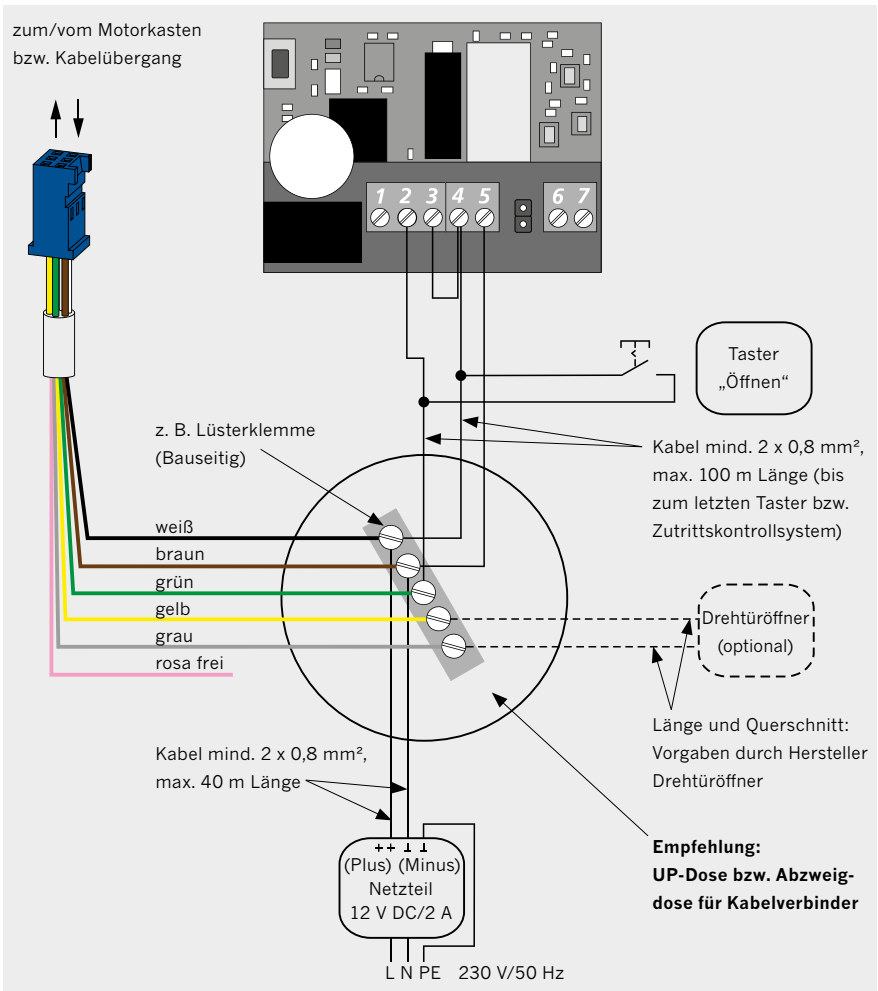


Abbildung 3.5.1-2: Installation Funk-Empfänger

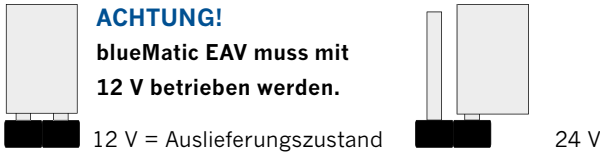


Abbildung 3.5.1-3: Einstellung Jumper zur Spannungsauswahl

- Im Auslieferungszustand ist der Jumper auf 12 V eingestellt.
- Der Funk-Empfänger kann durch den Jumper von 12 V auf 24 V umgestellt werden.

HINWEIS! Vor Inbetriebnahme richtige Position des Jumper prüfen!

3.5.2 Funk-Empfänger (einzeln)

Einzelner Funk-Empfänger für zusätzliche Anwendungen, wie z. B. Garagentorsteuerungen.

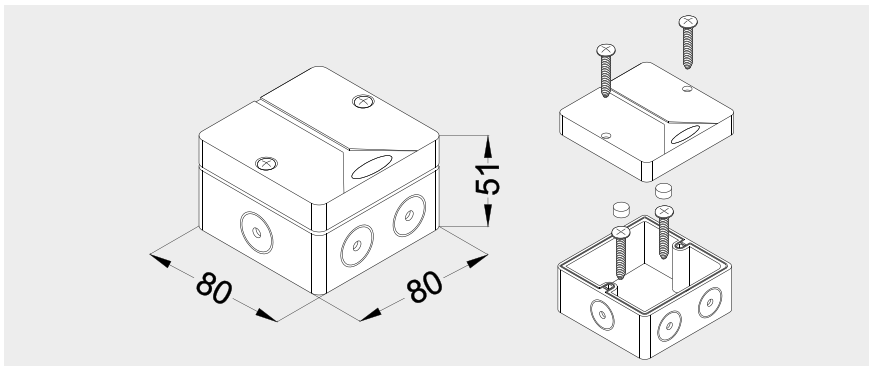


Abbildung 3.5.2-1: Montage Funk-Empfänger

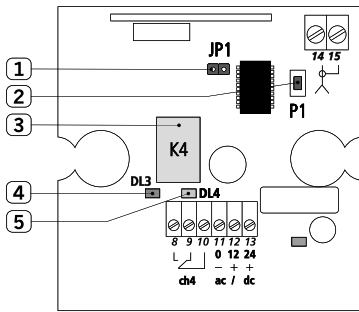
Montagereihenfolge

- Entfernen Sie den Gehäusedeckel.
- Befestigen Sie das Gehäuse mit den Schrauben.
- Gummistopfen eindrücken (siehe Abbildung 3.5.2-1).
- Setzen Sie die Empfängerplatine gemäß Abbildung 3.5.2-2 ein und schließen diese an der Steuerung der zusätzlichen Anwendung (z. B. Garagentorsteuerung) an.

HINWEIS!

Beachten Sie ggf. die Einbauhinweise der zusätzlichen Anwendung!

- Gehäusedeckel wieder schließen und verschrauben.



Nr.	Klemmen
8, 9	NO Relais K4 - Kontakt im Ruhezustand offen, schließt bei Aktivierung per Handsender
9, 10	NC Relais K4 - Kontakt im Ruhezustand geschlossen, öffnet bei Aktivierung per Handsender
11, 12	„12 V AC/DC“
11, 13	„24 V AC/DC“
14	„Antenne“
15	„Schirm“

Abbildung 3.5.2-2: Klemmenbelegung Empfängerplatine

Nr.	Bezeichnung	Nr.	Bezeichnung
1	„Jumper JP1“	4	„rote LED“
2	„Taste P1“	5	„grüne LED“
3	„Relais K4“		

- Das Relais K4 können Sie durch den Jumper JP1 als ON/OFF oder Impuls einstellen (siehe Abbildung 3.5.2-3). Einstellung erfolgt in Abhängigkeit von der Steuerung, welche mit dem Empfänger angesteuert werden soll.

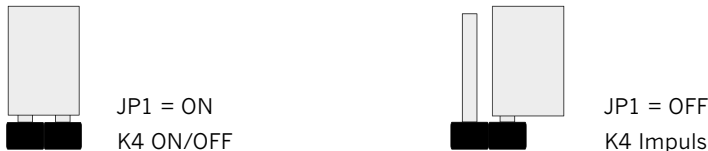


Abbildung 3.5.2-3: Einstellung Relais K4

- Relais bleibt nach Betätigung per Handsender aktiv.
- Abschalten durch erneutes Betätigen des Handsenders.
- Relais wird nach Betätigung per Handsender kurzzeitig aktiv und schaltet nach ca. 1 Sekunde selbstständig wieder ab.

3.6 Fremd-Zutrittskontrollsysteme

3.6.1 Fremd-Zutrittskontrollsysteme allgemein

Werden zur Ansteuerung der blueMatic EAV (Automatik-Verriegelung mit motorischer Öffnung) andere als die vorgenannten Systeme (z. B. Transponder-Set, Funk-Fernbedienung) verwendet, folgende Punkte beachten:

- Wir empfehlen das Winkhaus Netzteil STV-HT NETZTEIL 12 V DC/2 A (Art.-Nr. 2469777) oder das Rahmennetzteil STV-NETZTEIL RAHM. 12 V DC 1,5 A (2 A/2 S) (Art.-Nr. 5038587) einzusetzen.
- Details zur Spannungsversorgung siehe auch Kapitel 2, Punkt **7** Netzteil.
- Bei Verwendung von Fremd-Zutrittskontrollsystemen ist sicherzustellen, dass das Freigabesignal durch einen potentialfreien Kontakt erzeugt wird.
Bei Bedarf ist zur Realisierung eines solchen ein Koppel-Relais zu verwenden.

3.6.2 Fremd-Zutrittskontrollsystem Fingerscanner ekey home integra

Montagevoraussetzung

- Das beschriebene Zutrittskontrollsystem ekey home integra muss im Türflügel montiert werden.
- Wenn parallel zur Zutrittskontrolle ekey home integra weitere Zutrittskontrollen (potentialfreies Signal: für Taster Öffnen, Gegensprechanlage ...) zur Entriegelung genutzt werden sollen, dann ist dies über das Rahmenteil STV-KÜ-T1 RT KABEL 4 M **2** bzw. Rahmenteil STV-KÜ-T1 RT KABEL 0,6M RNT + Rahmennetzteil STV-NETZTEIL RAHM. 12 V DC 1,5 A (2 A/2 S) **8** möglich (siehe Detail B → Anschluss grau/rosa).

Montagereihenfolge

1. Kabel vom Flügelteil Kabelübergang STV-KÜ-T1 SET FT INTEGR-EAV **1** mit 8-poligem Stecker an der Steuereinheit ekey home integra **6** einstecken (Klemme **X1**).
2. Verbindung zwischen Steuereinheit ekey home integra **6** und Fingerscanner ekey home integra **5** über Kabel Typ A ekey home integra **7** mit beidseitigen Steckern herstellen (Klemme **X3**).

Allgemeine
Informationen

1
Wichtige
Informationen

2
Produkt-
beschreibung

3
Montage

4
Bedienung
Programmierung

5
Wartung
und Pflege

6
Fehler
Behebung

7
Technische
Daten

8
Zubehör

HINWEIS!

Im Lieferumfang ekey sind Steuereinheit, Fingerscanner und Kabel Typ A „ekey home integra“ enthalten. Zu weiteren Details bezüglich ekey home integra an Fa. ekey (www.ekey.net) wenden.

3. Verbindung zwischen Steuereinheit ekey home integra **6** und Motorkasten EAV **4** herstellen. Hierzu bei dem im Lieferumfang enthaltenen 3 m Kabel integra-EAV **3** die Adern an Klemme **X6** (siehe Detail A) anschließen. Danach den blauen Stecker am Motorkasten einstecken.

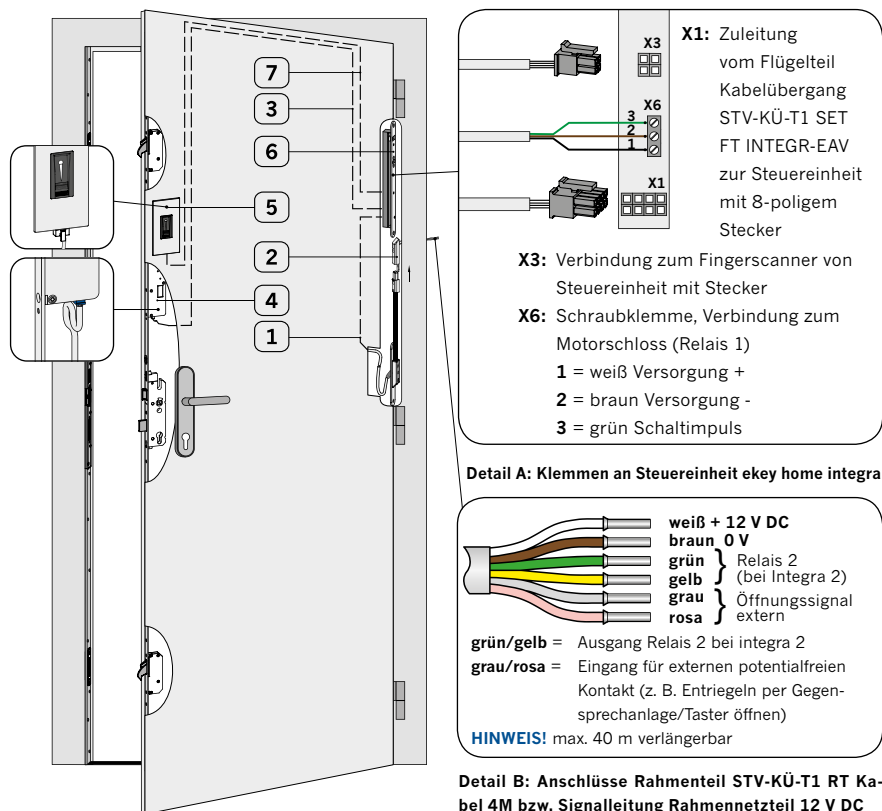


Abbildung 3.6.2-1: Montage blueMatic EAV und Fingerscanner ekey home integra (flügelseitig)

Nr.	Bezeichnung	Nr.	Bezeichnung
1	Flügelteil Kabelübergang STV-KÜ-T1 SET FT INTEGR-EAV FT 1M + KAB 3M*	5	Fingerscanner ekey home integra***
2	Rahmenteil STV-KÜ-T1 RT Kabel 4M	6	Steuereinheit ekey home integra***
3	Kabel integra-EAV (Länge 3 m)*	7	Kabel Typ „A“ ekey home integra (Länge 2 m/4 m)***
4	Motorkasten EAV**		

* im Lieferumfang Winkhaus STV-KÜ-T1 SET FT INTEGR-EAV FT 1M + KAB 3M
** im Lieferumfang Winkhaus, unmontiert, zur Nachrüstung mechanischer Verriegelungen
*** im Lieferumfang ekey home integra

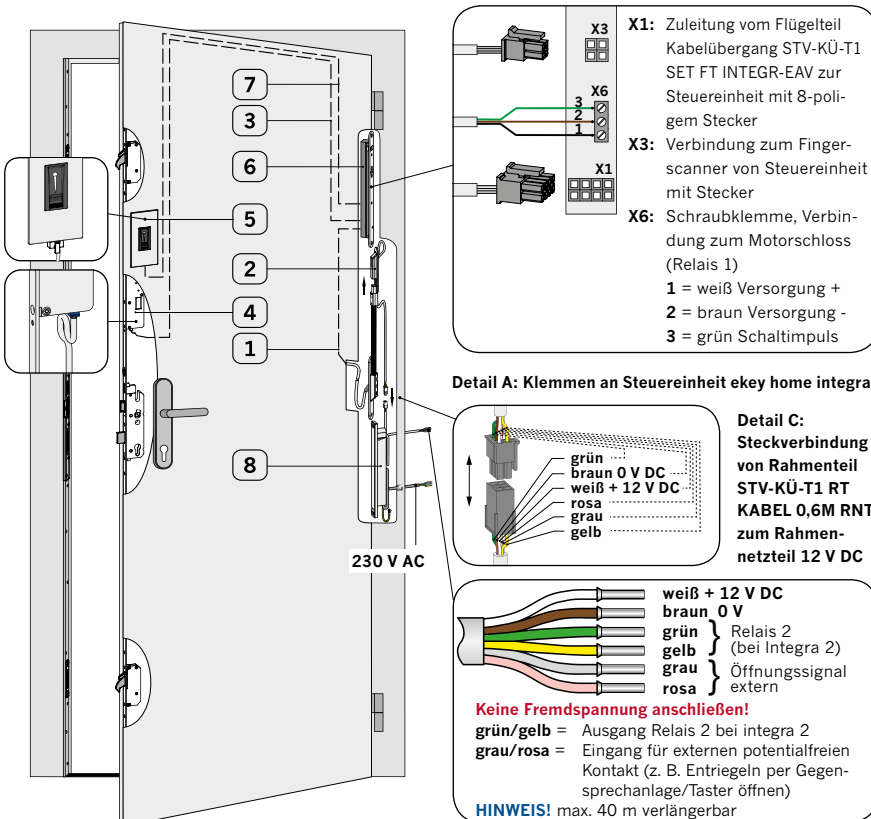


Abbildung 3.6.2-2: Montage blueMatic EAV und Fingerscanner ekey home integra und Rahmennetzteil

Nr.	Bezeichnung	Nr.	Bezeichnung
1	Flügelteil Kabelübergang STV-KÜ-T1 SET FT INTEGR-EAV FT 1M + KAB 3M	5	Fingerscanner ekey home integra
2	Rahmenteil STV-KÜ-T1 RT KABEL 0,6M RNT	6	Steuereinheit ekey home integra
3	Kabel integra-EAV (Länge 3 m)	7	Kabel Typ „A“ ekey home integra (Länge 2 m/4 m)
4	Motorkasten EAV	8	Rahmennetzteil STV-NETZTEIL RAHM. 12 V DC 1,5 A

3.6.2.1 Ansteuerung von Zusatzapplikationen (nur integra 2)

- Die Ansteuerung einer Zusatzapplikation (z. B. Garagentor, Alarmanlage) erfolgt über das zweite Relais des integra 2.
- Dieses potentialfreie Signal kann an den Adern grün/gelb vom Rahmenteil STV-KÜ-T1 RT KABEL 4 M 2 bzw. am Signalkabel vom Rahmennetzteil STV-NETZTEIL RAHM. 12 V DC 1,5 A 8 abgegriffen werden (siehe Detail B → Anschluss grün/gelb).

3.6.2.2 Ansteuerung Drehtürantrieb (integra 1 und 2)

- Bei Verwendung einer blueMatic EAV mit Ansteuerung Drehtürantrieb muss ein zusätzlicher Kabelübergang (z. B. STV-KABELÜBERGANG KÜ-T1-STV-FL 3,5M, Art.-Nr. 4990599 + STV-KÜ-T1 RT KABEL 4M, Art.-Nr. 5040503) verwendet werden.
- Statt dem Kabel integra-EAV 3 m 3 wird das 3,5 m Kabel des zusätzlichen Kabelübergangs (Flügelseite) verwendet.
- Mit diesem Kabel eine Verbindung vom Motorkasten EAV (blauer Stecker) zur Steuereinheit ekey home integra (Länge mind. 2 m) herstellen. Hierzu ggf. Kabel trennen bzw. die Ummantelung entfernen.
- Die Adern weiß, braun, grün mit Aderendhülsen versehen und entsprechend Detail A an Klemme X6 anschließen.
- Zwei verbleibende Adern (z. B. gelb/grau) des Kabels vom Motorkasten müssen mit den Adern (gelb/grau) des zusätzlichen Kabelübergangs farbgleich verbunden sein = Signal für Drehtüröffner.
- Falls das Kabel getrennt wurde, mittels Aderverbinder verbinden.

3.6.3 Flügelseitige Fremd-Zutrittskontrollsysteme (z. B. Fingerscanner IDENCOM BioKey INSIDE oder ekey home SE micro)

Montagevoraussetzung

- Das angewendete Zutrittskontrollsystem muss im Türflügel montiert werden.
- Wenn parallel zur flügelseitigen Zutrittskontrolle eine weitere Zutrittskontrolle (potentialfreies Signal: für Taster Öffnen, Gegensprechanlage ...) zur Entriegelung genutzt werden soll, dann ist dies über das Rahmenteil STV-KÜ-T1 RT KABEL 4 M (2) bzw. Rahmenteil STV-KÜ-T1 RT KABEL 0,6M RNT + Rahmennetzteil STV-NETZTEIL RAHM. 12 V DC 1,5 A (2 A/2 S) (6) möglich. (siehe Detail A → Anschluss grün/weiß)
- Die Stecker sind prinzipiell verpolungssicher, gegen Vertauschen geschützt und außerdem (bei richtiger Montage) gegen selbstständiges Lösen gesichert.

Montagereihenfolge

1. Kabel vom Flügelteil KÜ-T1-ZK-FL FLÜGELTEIL-EAV (1) mit Y-KABEL ZK FLÜGEL-EAV (3) verbinden.
2. Mit dem Y-Kabel Verbindung zum Motorkasten EAV (4) und Zutrittskontrolle (5) herstellen.

ACHTUNG!

Bei der Kombination blueMatic EAV + Zutrittskontrollsystem darf das Winkhaus Netzteil STV-HT NETZTEIL 12 V DC/2 A nicht mit mehr als 2 A belastet werden!

Bei der Kombination mit Rahmennetzteil STV-NETZTEIL RAHM. 12 V DC darf das Netzteil max. mit 1,5 A dauerhaft und max. 2 A für 2 s belastet werden!

HINWEIS!

Die jeweiligen Fingerscanner oder weitere Zutrittskontrollsysteme sind nicht im Winkhaus Lieferumfang enthalten.

Der Fingerscanner IDENCOM BioKey INSIDE ist im Lieferumfang Firma IDENCOM zu erhalten, weitere Details unter www.idencom.com.

Allgemeine
Informationen

1
Wichtige
Informationen

2
Produkt-
beschreibung

3
Montage

4
Bedienung
Programmierung

5
Wartung
und Pflege

6
Fehler
Behebung

7
Technische
Daten

8
Zubehör

Nr.	Bezeichnung
1	Flügelteil Kabelübergang KÜ-T1-ZK-FL FLÜGELTEIL-EAV*
2	Rahmenteil STV-KÜ-T1 RT Kabel 4M***
3	Y-KABEL ZK FLÜGEL-EAV (Länge 0,5 m)*
4	Motorkasten EAV**
5	Zutrittskontrollsystem (z. B. Fingerscanner IDENCOM BioKey INSIDE mit Black Box oder ekey home SE micro mit Micro Steuerung)
* im Lieferumfang Winkhaus STV-KÜ-T1 SET FT ZK-EAV FT 4M + KA 3,5M	
** im Lieferumfang Winkhaus, unmontiert, zur Nachrüstung mechanischer Verriegelungen	
*** Rahmenteil separat bestellen	

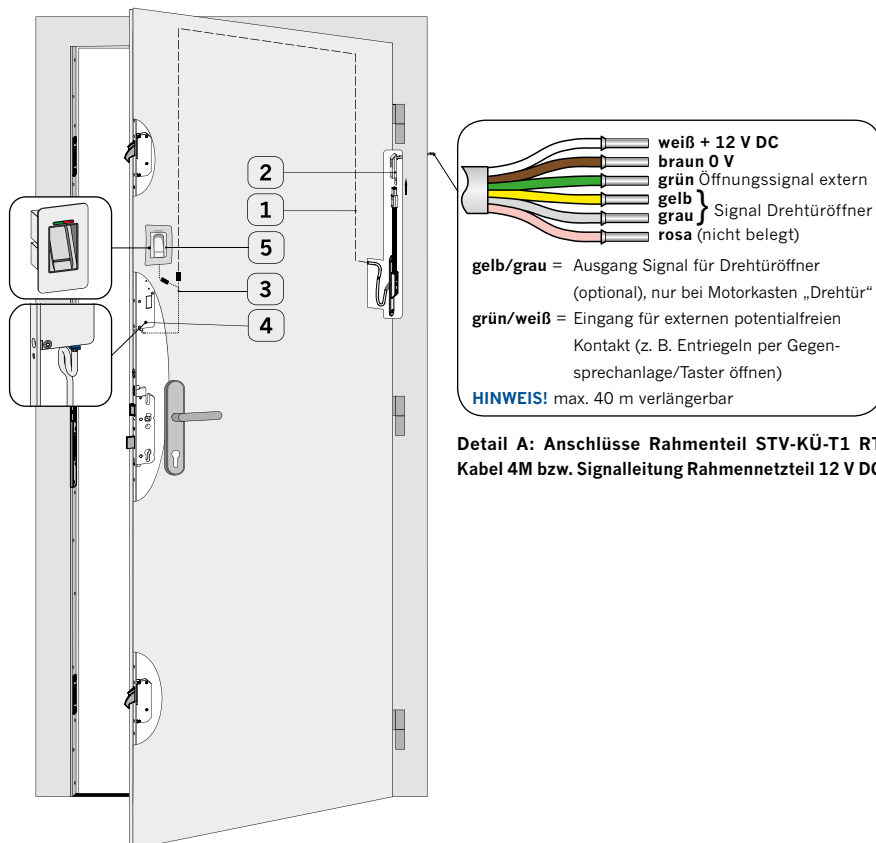


Abbildung 3.6.3-1: Montage blueMatic EAV in Verbindung mit flügelseitigen Zutrittskontrollen (z. B. Fingerscanner IDENCOM BioKey INSIDE oder ekey home SE micro)

Allgemeine
Informationen

1
Wichtige
Informationen

2
Produkt-
beschreibung

3
Montage

4
Bedienung
Programmierung

5
Wartung
und Pflege

6
Fehler
Behebung

7
Technische
Daten

8
Zubehör

Nr.	Bezeichnung
1	Flügelteil Kabelübergang KÜ-T1-ZK-FL FLÜGELTEIL-EAV*
2	Rahmenteil STV-KÜ-T1 RT KABEL 0,6M RNT***
3	Y-KABEL ZK FLÜGEL-EAV (Länge 0,5 m)*
4	Motorkasten EAV**
5	Zutrittskontrollsystem (z. B. Fingerscanner IDENCOM BioKey INSIDE mit Black Box oder ekey home SE micro mit Micro Steuerung)
6	Rahmennetzteil STV-NETZTEIL RAHM. 12 V DC 1,5 A

* im Lieferumfang Winkhaus STV-KÜ-T1 SET FT ZK-EAV FT 4M + KA 3,5M
 ** im Lieferumfang Winkhaus, unmontiert, zur Nachrüstung mechanischer Verriegelungen
 *** Rahmenteil separat bestellen

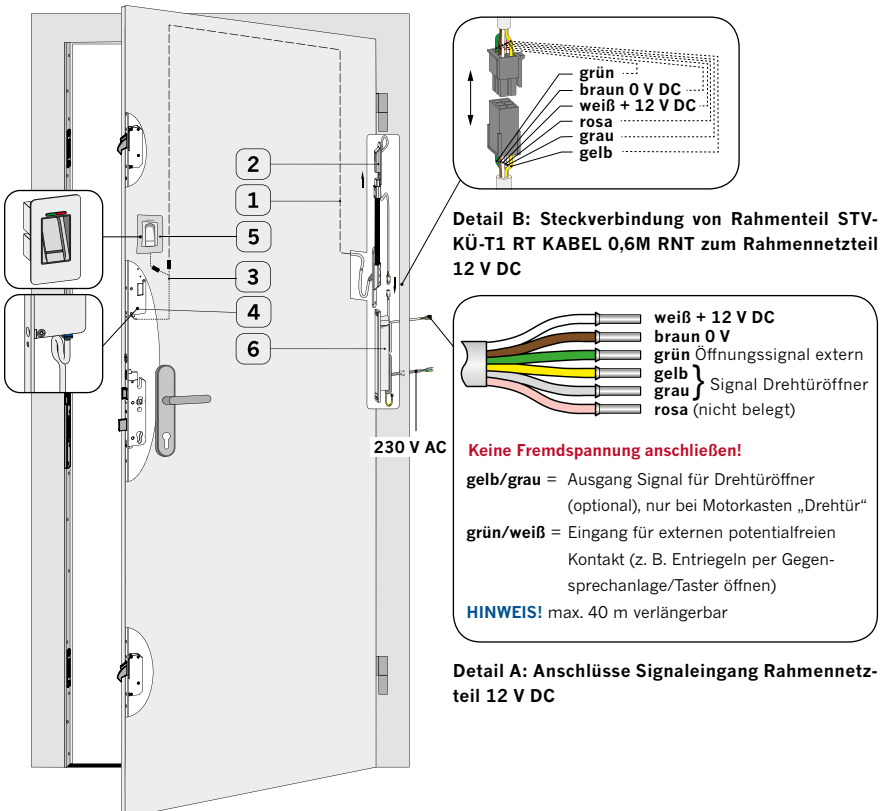


Abbildung 3.6.3-2: Montage blueMatic EAV in Verbindung mit flügelseitigen Zutrittskontrollen (z. B. Fingerscanner IDENCOM BioKey INSIDE oder ekey home SE micro) und Rahmennetzteil

3.6.4 Fremd-Zutrittskontrollsystem Fingerscanner Sommer ENTRAsys FD

Montagevoraussetzung

- Das angewendete Zutrittskontrollsystem ENTRAsys FD muss im Türflügel montiert werden.
- Wenn parallel zur Zutrittskontrolle weitere Zutrittskontrollen (potentialfreies Signal: für Taster Öffnen, Gegensprechanlage ...) zur Entriegelung genutzt werden soll, dann ist dies über das Rahmenteil STV-KÜ-T1 RT KABEL 4 M (2) bzw. Rahmenteil STV-KÜ-T1 RT KABEL 0,6M RNT + Rahmennetzteil STV-NETZTEIL RAHM. 12 V DC 1,5 A (2 A/2 S) (8) möglich. (siehe Detail B → Anschluss grün/gelb)
- Die Stecker sind prinzipiell verpolungssicher, gegen Vertauschen geschützt und außerdem (bei richtiger Montage) gegen selbstständiges Lösen gesichert.

Montagereihenfolge

1. Kabel vom Flügelteil Kabelübergang KÜ-T1-SOMMER-EAV FLÜGELTEIL (1) mit 5-poligem Stecker an den Empfänger ENTRAsys FD (6) einstecken.
2. Verbindung zwischen Empfänger ENTRAsys FD (6) und Fingerscanner ENTRAsys FD (5) über Verbindungskabel Fa. Sommer (7), mit beidseitig 2poligem Stecker herstellen.
3. Verbindung zwischen Empfänger ENTRAsys FD (6) und Motorkasten EAV (4) herstellen. Hierzu das im Lieferumfang enthaltene 3 m Anschlusskabel Sommer (3) mit dem 3-poligem Stecker in den Empfänger ENTRAsys FD einstecken. Danach den blauen Stecker am Motorkasten einstecken.

ACHTUNG!

Bei der Kombination blueMatic EAV + Zutrittskontrollsystem darf das Winkhaus Netzteil STV-HT NETZTEIL 12 V DC/2 A nicht mit mehr als 2 A belastet werden!

Bei der Kombination mit Rahmennetzteil STV-NETZTEIL RAHM. 12 V DC darf das Netzteil max. mit 1,5 A dauerhaft und max. 2 A für 2 s belastet werden!

HINWEIS!

Im Lieferumfang Sommer sind Empfänger ENTRAsys FD, Fingerscanner ENTRAsys FD und das Verbindungskabel Sommer enthalten.

Nr.	Bezeichnung
1	Flügelteil Kabelübergang KÜ-T1-SOMMER-EAV* (mit 5-poligem Stecker für Empfänger ENTRAsys FD)
2	Rahmenteil STV-KÜ-T1 RT Kabel 4M
3	Anschlusskabel 3 m, 3-adrig für Motor* (mit 3-poligem Stecker für Empfänger ENTRAsys FD)
4	Motorkasten EAV**
5	Fingerscanner ENTRAsys FD (oder andere Zutrittskontrollen Firma Sommer)***
6	Empfänger ENTRAsys FD (Firma Sommer)***
7	Verbindungskabel von Empfänger zu Fingerscanner ENTRAsys FD (Firma Sommer)***

* im Lieferumfang Winkhaus STV-KÜ-T1 SET FT ZK-SO+EAV FT 1M + KABEL 3M
 ** im Lieferumfang Winkhaus, unmontiert, zur Nachrüstung mechanischer Verriegelungen
 *** im Lieferumfang Sommer

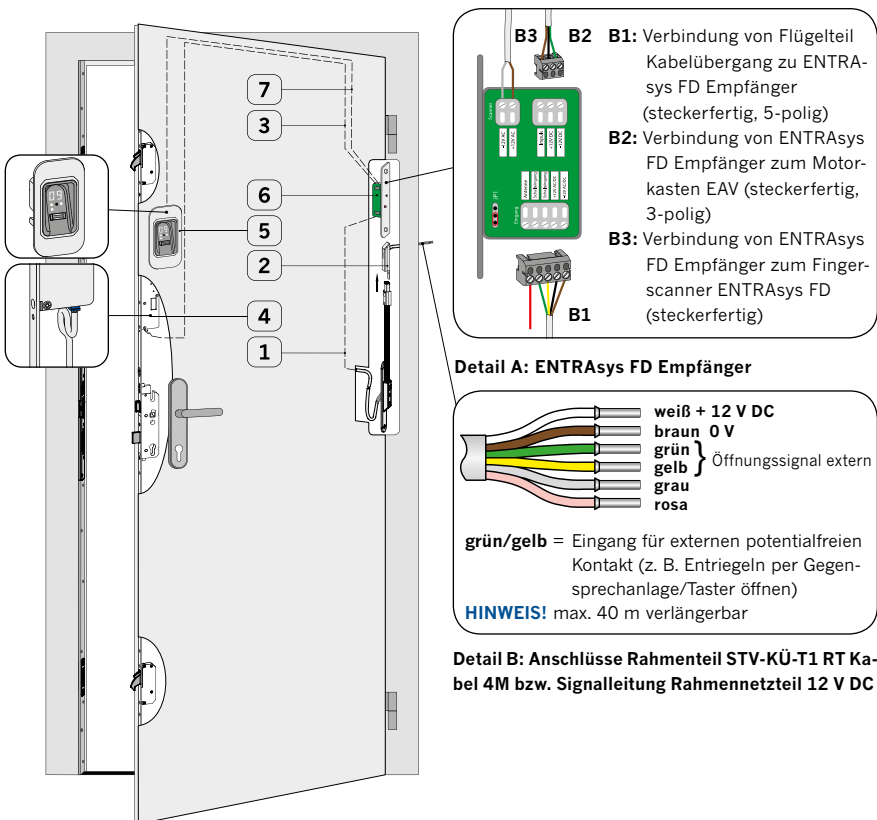


Abbildung 3.6.4-1: Montage blueMatic EAV und Fingerscanner Sommer ENTRAsys FD (flügelseitig)

1

2

3

4

5

6

7

8

Nr.	Bezeichnung
1	Flügelteil Kabelübergang KÜ-T1-SOMMER-EAV* (mit 5-poligem Stecker für Empfänger ENTRAsys FD)
2	Rahmenteil STV-KÜ-T1 RT KABEL 0,6M RNT***
3	Anschlusskabel 3 m, 3-adrig für Motor* (mit 3-poligem Stecker für Empfänger ENTRAsys FD)
4	Motorkasten EAV**
5	Fingerscanner ENTRAsys FD (oder andere Zutrittskontrollen Firma Sommer)
6	Empfänger ENTRAsys FD (Firma Sommer)
7	Verbindungskabel von Empfänger zu Fingerscanner ENTRAsys FD (Fa. Sommer)
8	Rahmennetzteil STV-NETZTEIL RAHM. 12 V DC 1,5 A

* im Lieferumfang Winkhaus STV-KÜ-T1 SET FT ZK-SO+EAV FT1M+KABEL3M
 ** im Lieferumfang Winkhaus, unmontiert, zur Nachrüstung mechanischer Verriegelungen
 *** Rahmenteil separat bestellen

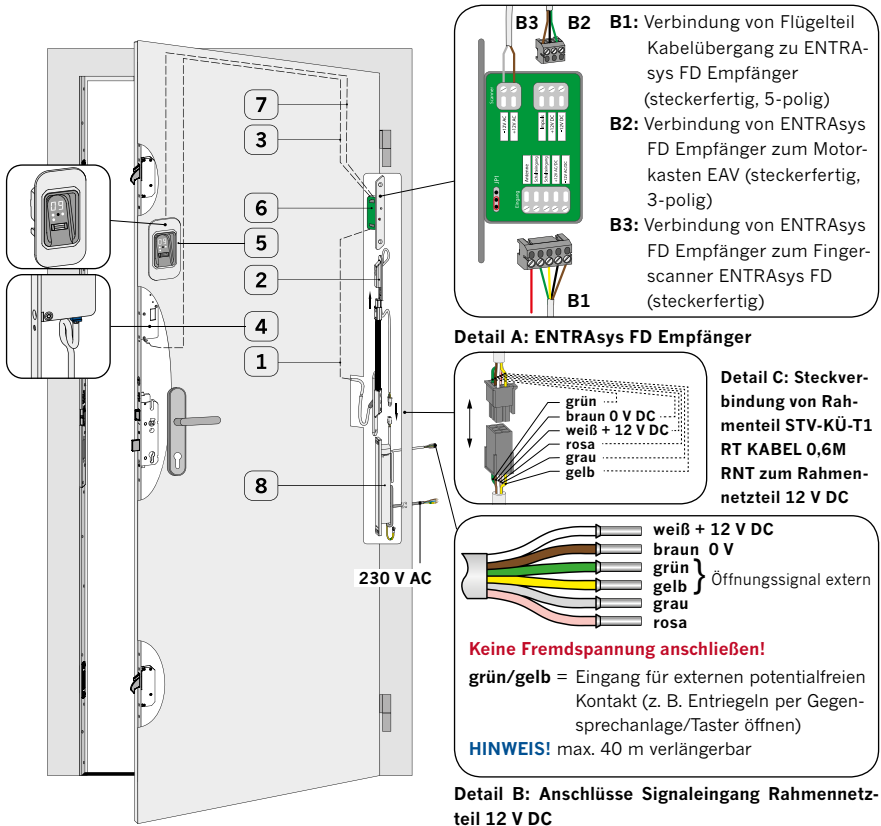


Abbildung 3.6.4-2: Montage blueMatic EAV und Fingerscanner Sommer ENTRAsys FD und Rahmennetzteil

4 Bedienung/Programmierung

4.1 blueMatic EAV

4.1.1 Ver- und Entriegeln

Schließen

- Bereits beim Zuziehen der Tür erfolgt eine automatische Verriegelung durch zwei massive Schwenkriegel, sowie der Falle im Hauptschlosskasten.
- Zusätzlichen Schutz bietet die manuelle Verriegelung, bei der durch eine Schlüsselumdrehung (1 x 360°) der Riegel im Hauptschlosskasten ausgefahren wird.

Öffnen der Tür von außen

- Entriegelt über die angeschlossene Zutrittskontrolle (z. B. Transponder, Funkfernbedienung) oder mit dem Schlüssel.

Tagesfunktion

- Zeitweise Freischaltung der Tür über mechanisch umstellbare Tagesfalle TaFa, Bedienung ähnlich einem elektrischen Türöffner mit Tagesentriegelung. (Artikelvarianten siehe Kapitel 2)

HINWEIS!

Hauptriegel für zusätzlichen Schutz muss in jedem Fall über Schlüssel wieder entriegelt werden.

Öffnen der Tür von innen/z. B. über

- Taster
- Wechselsprechanlage (potentialfreie Taste!)
- Drücker oder Schlüssel (auch bei Stromausfall möglich)

4.2 blueMatic EAV mit Transponder

4.2.1 Bedienung

Der Leser kontrolliert und überwacht den Zutritt zur Tür.

- Die Bedienung erfolgt mittels berührungslos arbeitenden Transpondern.
- Führen Sie einen eingelernten Transponderchip in die Nähe (0 - 8 cm) der Antenne.
- Erreicht der Transponderchip das Leserfeld, wird berührungslos eine Kommunikation aufgebaut.

Allgemeine
Informationen

1
Wichtige
Informationen

2
Produkt-
beschreibung

3
Montage

4
Bedienung
Programmierung

5
Wartung
und Pflege

6
Fehler
Behebung

7
Technische
Daten

8
Zubehör

1

- Die Transponderdaten werden über die Antenne auf den Leser übertragen.
- Dies wird durch einen Signalton am Leser bestätigt.
- Der Leser prüft, ob dieser Transponderchip berechtigt ist und erteilt die Freigabe/Ablehnung für einen Zutritt.

2

Tätigkeit	Signalton ↵	Ergebnis
Tür mit Transponder „Öffnen“	■ ■ kurz, kurz	Berechtigt

3

- Nach Ablauf der Freigabezeit kann erneut ein Transponder erkannt und ausgewertet werden.
- Ist ein Transponderchip dem Leser unbekannt, hat er keine Berechtigung.

4

Tätigkeit	Signalton ↵	Ergebnis
Tür mit Transponder „Öffnen“	■ ■■■■■ kurz, lang	keine Berechtigung

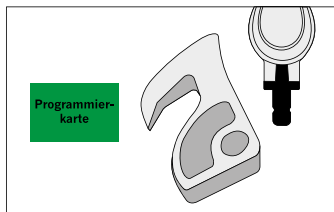
5

4.2.2 Programmierung

Jedes Transponder-Set wird mit 2 Programmiertranspondern in Kartenformat geliefert. (Programmier-Karte = grün, Gesamt Lösch-Karte = rot)
Diese Karten sind auf dem Leser/Steuerung eingelernt.

6

Lernmodus



Programmier-Karte: Lernmodus einrichten → Transponder einlernen

7

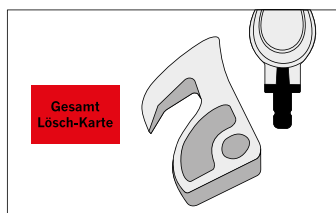
8

Tätigkeit	Signalton ↵	Ergebnis
Programmierkarte über die Antenne führen	■ kurz, alle 0,5 Sekunden	Programmiermodus „aktiv“

HINWEIS! Führen Sie 5 Sekunden keinen Transponderchip über die Antenne, endet der Lernmodus. Die Steuerung fällt zurück in den Arbeitsmodus.

Tätigkeit	Signalton ↵	Ergebnis
alle einzulernenden Transponder nacheinander über die Antenne führen	ca. 1 Sekunde lang	Transponder „eingelernt“
alle einzulernenden Transponder nacheinander über die Antenne führen	kein Signalton (kein weiterer Transponder einlernbar)	Speicherplatz erschöpft (250 Transponder sind schon programmiert)

Löschmodus



Gesamt Lösch-Karte: Löschmodus

„Alle Transponder“ → Das Löschen aller Transponder (Schlüsselanhänger)

ACHTUNG!

Mit Hilfe der Gesamt Lösch-Karte werden alle im System gespeicherten Transponder gelöscht! Das Löschen aller Transponder kann nach der Ausführung nicht wieder rückgängig gemacht werden! Sie müssen ggf. bis zu 250 Transponder neu einlernen! Die Programmier-Karten können die Tür nicht öffnen!

Tätigkeit	Signalton ↵	Ergebnis
Gesamt Lösch-Karte über die Antenne führen	ca. 1 Sekunde lang	Ende Löschmodus „Alle Transponder“

HINWEIS!

Alle Transponder sind gelöscht und der Leser befindet sich im Auslieferungszustand. Gesamt Lösch-Karte und Programmier-Karte sind gespeichert, kein Transponder. In diesem Zustand können Sie die Tür nicht per Transponder oder Karte öffnen, hierzu muss wieder ein Transponder eingelernt werden! Bewahren Sie die Programmier-Karten an einem sicheren Ort auf, um einem Missbrauch vorzubeugen. Bei Verlust der Karten muss der Leser komplett ausgetauscht werden! Hierzu wenden Sie sich bitte an den Kundendienst.

4.3 blueMatic EAV mit Funkfernbedienung

4.3.1 Bedienung

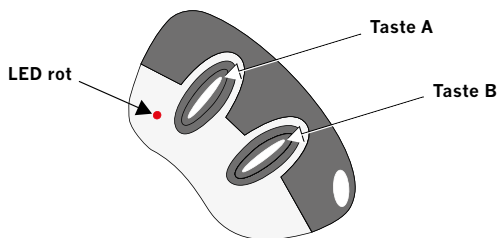
- Die Bedienung erfolgt mittels berührungslos arbeitenden Funk-Handsendern.
- Die im Set gelieferten Funk-Handsender (3 Stück) sind bereits eingelernt (Taste A).
- Um ein Signal auszulösen - drücken Sie die Taste A eines eingelernten Handsenders. Die rote LED leuchtet und die Tür wird entriegelt.

4.3.2 Programmierung

Die Programmierung der Funkfernbedienung kann über den Funk-Handsender oder den Funk-Empfänger erfolgen. Es wird das Programmieren über den Funk-Handsender empfohlen (max. 85 Handsender-Tasten).

Bei dem Funk-Empfänger für zusätzliche Anwendungen ist eine Programmierung per Handsender nicht möglich.

Einlernen von Funk-Handsendern direkt am Handsender (empfohlen)



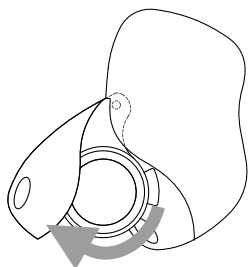
HINWEIS!

Tasten jeweils so lange gedrückt halten, bis angegebener Signalton am Empfänger zu hören ist!

- * Ist kein Handsender eingelernt (z. B. nach Gesamt-Löschung), gilt dies für jeden Handsender. Der Lernmodus kann dann mit jedem beliebigen Handsender gestartet werden.

Batteriewechsel am Funk-Handsender

- Ziehen Sie die farbig abgesetzte Batterieabdeckung an der Unterseite des Hand-senders an der Schlüsselringöffnung nach außen.
- Das Batteriefach wird herausgeschwenkt.
- Wechseln Sie die Batterien.
- Setzen Sie 2 Stück Lithium CR 2016.31 Batterien ein.



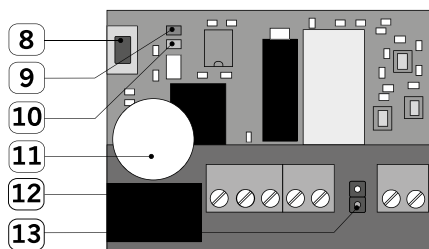
HINWEIS!

Bitte achten Sie auf die Polarität!

UMWELTSCHUTZ!

Entsorgen Sie die Batterien umweltge-recht!

Einlernen von Funk-Handsendern direkt am Empfänger



8	„Taste P1“
9	„grüne LED“
10	„rote LED“
11	„Summer“
12	„Relais“
13	„Jumper“ 12 V/24 V

- Bei Programmierung über den Empfänger, muss dieser frei zugänglich sein.
- Drücken Sie die Taste P1 des Empfängers, bis die grüne LED leuchtet.
- Taste loslassen.
- Betätigen Sie die gewünschte Handsendertaste während der Leuchtphase der LED.
- Solange die LED leuchtet, können Sie weitere Funk-Handsendertasten einprogram-mieren.

Anzeige Nutzspeicher voll: Wenn in der Einlernphase die Taste eines neuen Funk-Hand-senders betätigt wird und beide LED am Empfänger gleichzeitig blinken, ist der Nutzspeicher (max. 85 Tasten) voll.

Löschen von Funk-Handsendern direkt am Empfänger

Teil-Löschung

- Drücken Sie die Taste P1 des Empfängers, bis die grüne LED leuchtet.
- Taste loslassen.
- Drücken Sie die Taste des Funk-Handsenders während der Leuchtphase der LED.
- Bei einem eingelernten Funk-Handsender wird die Löschung automatisch durchgeführt.
- Bei einem nicht eingelernten Funk-Handsender wird die Programmierung durchgeführt (analog „Einlernen Funk-Handsender direkt am Handsender“).

Gesamt-Löschung

- Drücken Sie die Taste P1 des Empfängers, bis die grüne LED leuchtet.
- Taste loslassen.
- Taste erneut betätigen, bis die grüne und die rote LED dreimal blinken.
- Dann sind alle Funk-Handsender gelöscht.

Modalität ON/OFF

- Das Relais des Empfängers ist in seiner Funktion standardmäßig als Impuls eingestellt.
- Sie können es für weitere Anwendungen als ON/OFF Relais programmieren (von der jeweiligen Anwendung vorgegeben).
- Drücken Sie hierzu die Taste P1 des Empfängers, bis die grüne LED leuchtet.
- Taste loslassen.
- Taste P1 erneut betätigen.
- Die LED blinkt und das Relais wird auf ON/OFF Funktion geschaltet.
- In den Impulsmodus gelangen Sie auf gleiche Weise.
- Die LED leuchtet dann konstant.

Anzeige der belegten Speicherplätze

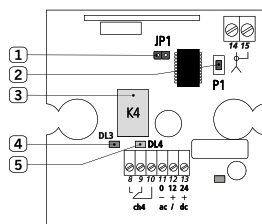
- Drücken Sie die Taste P1 des Empfängers, bis die grüne LED leuchtet.
- Taste gedrückt halten, bis die LED erlischt.
- Dann Taste sofort loslassen.

Die Anzeige ist in Binärcodierung, LED grün = 1, LED rot = 0

4.4 Funk-Empfänger für zusätzliche Anwendungen (z. B. Garagentorsteuerung)

HINWEIS! Das Einlernen per Handsender ist bei diesem Empfänger nicht möglich.

Einlernen am Funk-Empfänger (Artikel-Nr. 2142897)



1	„Jumper JP1“
2	„Taste P1“
3	„Relais K4“
4	„rote LED“
5	„grüne LED“

Der Funk-Empfänger speichert sequentiell die Tasten des Funk-Handsenders.

- Drücken Sie zum Einlernen die Taste P1 auf der Funk-Empfängerplatine.
- Die grüne LED leuchtet auf.
- Die Taste P1 loslassen.
- Drücken Sie dann die Funk-Handsendertaste, die Sie speichern möchten.
- Die grüne LED erlischt und die gewünschte Funk-Handsendertaste ist eingelernt.

Löschen am Funk-Empfänger

Teil-Löschung

- Drücken Sie die Taste P1 für etwa 2 Sekunden.
- Die grüne LED leuchtet auf, dann die Taste P1 loslassen.
- Drücken Sie die Taste des Funk-Handsenders, die Sie löschen möchten.
- Die Löschung der Taste wird durch Blinken der LED signalisiert.

Gesamt-Löschung

- Drücken Sie die Taste P1, bis die grüne LED aufleuchtet.
- Taste P1 loslassen.
- Während die LED leuchtet, drücken Sie die Taste P1 erneut, bis beide LED dreimal blinken.

Der Speicher ist voll, wenn 85 Tasten am Funk-Handsender gespeichert wurden.

Das Speichern weiterer Funk-Handsender ist nicht möglich. Dies wird im Lernmodus durch dreimaliges gemeinsames Blinken der beiden LED angezeigt.

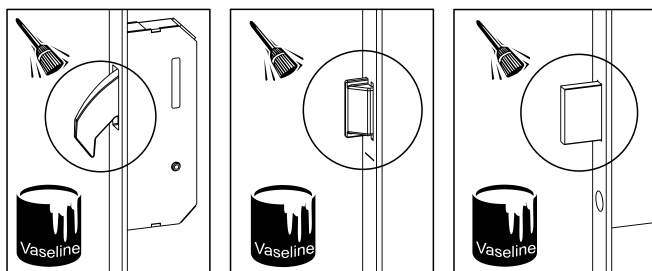
5 Wartung und Pflege

- Sicherheitsrelevante Beschlagteile sind regelmäßig auf festen Sitz zu prüfen und auf Verschleiß zu kontrollieren. Je nach Erfordernis sind die Befestigungsschrauben nachzuziehen und fehlerhafte Teile auszutauschen.
- Die mechanische Schließfunktion sowie Leichtgängigkeit der Verriegelung ist z. B. über den Schlüssel in regelmäßigen Abständen (mind. einmal pro Quartal) zu prüfen.
- Mind. 1 x jährlich – je nach Beanspruchung auch öfter - sind alle beweglichen Teile und alle zugänglichen Gleitstellen des Verschlusssystems zu fetten (z. B. mit den Fetten Divinol Profilube SL (Sprühfett); Divinol F14 EP) und mechanisch bzw. elektronisch auf Funktion zu prüfen.

HINWEIS! Fette müssen mit Buntmetallen und Kunststoffen verträglich sein.

STV-POLFETT 10 GR STÖßEL

5040239



- Um den Korrosionsschutz der Beschlagteile nicht zu beeinträchtigen, sind nur per-neutrale Reinigungs- und Pflegemittel zu verwenden, die keine Schleifmittel enthalten.
- Elektronische Bauteile nur trocken säubern.

6 Fehler/Ursache/Behebung

Fehler	Bedeutung	mögliche Ursache	Behebung
1 Tür verriegelt nicht automatisch	ggf. Massiv-Schwenkriegel nicht verriegelt	<ul style="list-style-type: none"> Tür verzogen zu hoher Anpressdruck Tür nicht optimal eingebaut 	<ul style="list-style-type: none"> Einbau überprüfen, ggf. Schließbleche Bänder justieren
2 Falle bleibt „hängen“	Tür im mittleren Bereich nicht geschlossen	<ul style="list-style-type: none"> ggf. Fräsung im Bereich Hauptschlosskasten nicht ausreichend (siehe Kapitel 3) 	<ul style="list-style-type: none"> ggf. Fräsung nacharbeiten
3 Tür lässt sich nicht schließen	Taststift „hängt“ am Schließblech“	<ul style="list-style-type: none"> Montage des Türflügels nicht optimal 	<ul style="list-style-type: none"> Am Schließblech → Schließplatte in der Höhe verschieben (mittels Schraubendreher)
4 Nichtfunktion des Motors obwohl Spannung an der Tür anliegt	Tür lässt sich nicht aufziehen	<ul style="list-style-type: none"> keine Spannungsversorgung über Kabelübergang 	<ul style="list-style-type: none"> Kabelübergang überprüfen (z. B. bei KÜ-T1-STV Kontakte, Verschraubung)
5 Tür entriegelt nicht über Motor	Motor arbeitet nicht	<ul style="list-style-type: none"> Stromausfall Ausfall vom Netzteil Stromzufuhr unterbrochen, beispielsweise am Kabelübergang Anschlussfehler 	<ul style="list-style-type: none"> Mechanisch über PZ/Drücker entriegeln bzw. über PZ verriegeln Netzteil auf Funktion prüfen KÜ überprüfen, ggf. Steckverbindung korrigieren bzw. Kontakte, Verschraubung prüfen Verkabelung auf Richtigkeit überprüfen
6 Motor bleibt stehen	Motor bleibt stehen	<ul style="list-style-type: none"> Tür verzogen zu hoher Anpressdruck Schloss zu schwergängig 	<ul style="list-style-type: none"> Tür justieren Leichtgängigkeit über PZ/Drücker prüfen
7 Motor läuft, Tür lässt sich nicht aufziehen	Motor läuft, Tür lässt sich nicht aufziehen	<ul style="list-style-type: none"> Hauptriegel über PZ ausgeriegelt zu hoher Anpressdruck 	<ul style="list-style-type: none"> Hauptriegel mittels PZ wieder zurückziehen Anpressdruck auf ein Optimum einstellen (möglich an den Schließblechen)

6 Fehler/Ursache/Behebung

Fehler	Bedeutung	mögliche Ursache	Behebung
Stromausfall während			
a) Tür verriegelt			<ul style="list-style-type: none"> • Tür lässt sich mechanisch bedienen (PZ, Drücker)
b) Tür offen, Schloss entriegelt	Tür wird u. U. nicht von der Falle gehalten	<ul style="list-style-type: none"> • Motor nicht in Ruhe- oder Neutraler Position 	<ul style="list-style-type: none"> • Tür ggf. durch vorgeschlossenen Hauptriegel zuhalten
c) Entriegelungsvorgang	Bei erneutem Schließen der Tür riegele ggf. Schwenkriegel, Hauptriegel oder Falle nicht vollständig aus	<ul style="list-style-type: none"> • Motor nicht in Ruhe- oder Neutraler Position 	<ul style="list-style-type: none"> • Tür lässt sich mechanisch bedienen (PZ, Drücker), wenn Motor wieder in Ruhe-Position → voll funktionsfähig
Funk-Empfänger nimmt kein Signal an. LED am Handsender leuchtet.	Tür entriegelt nicht motorisch per Funksteuerung	<ul style="list-style-type: none"> • Batterien im Sender zu schwach • Abstand zu Funk-Empfänger zu groß • Funk-Handsender nicht eingelernt 	<ul style="list-style-type: none"> • Batteriewechsel • Funk-Handsender weiter annähern (max. 30 m im freien Raum) • Funk-Handsender prüfen bzw. neu einlernen
Tür lässt sich über Funk-Handsender nicht öffnen. LED am Handsender leuchtet nicht oder blinkt.		<ul style="list-style-type: none"> • Batterie leer 	<ul style="list-style-type: none"> • Batterien des Funk-Handsenders austauschen

Allgemeine
Informationen

1
Wichtige
Informationen

2
Produkt-
beschreibung

3
Montage

4
Bedienung
Programmierung

5
Wartung
und Pflege

6
Fehler
Behebung

7
Technische
Daten

8
Zubehör

7 Technische Daten

7.1 Motorkasten EAV3

Spannung:	12 V DC stabilisiert, $\pm 1,0$ V
Ruhestrom:	ca. 5 mA
max. Strom:	ca. 1500 mA
Abmessung:	173 x 50 x 16 mm
Gewicht:	ca. 380 g
Anschluss:	Stecker AMP Tyco, HE14, 6-polig, von Winkhaus vorkonfektioniert
Aderbelegung:	weiß – Spannung, + 12 V DC braun – Masse, 0 V grün – Öffnungssignal gelb/grau – Ausgang für Drehtüröffner (nur bei Motorkasten EAV3 für Drehtür)

7.2 Netzteil

Primär-Spannung:	100 - 240 V AC; 50/60 Hz
Sekundär-Spannung:	12 V DC stabilisiert
Strom:	2 A
Abmessung:	77 x 92 x 55 mm
Gewicht:	ca. 0,3 kg
Montage:	Hutschiene

7.3 Antenne/Leser

Abmessungen (Antenne):	90 x 90 x 13 mm Antennengehäuse, Aufputzmontage, Kabel fest montiert
Abmessungen (Leser):	45 x 45 x 22 mm
Lesedistanz:	ca. 0 - 8 cm (je nach Montageumgebung)
Signalisierung:	Piezo-Summer
Datenspeicher:	max. 250 Transponder
Lesetechnik:	Prox-Leser (EM 4102, Hitag)
Stromaufnahme:	max. 100 mA
Spannung:	12 V DC

7.4 Funk-Fernbedienung

Empfängertyp:	Superheterodyne
Modulation:	AM/ASK
Frequenz:	433,92 MHz
Anzahl der Codes-Kombination:	2 hoch 64 (als „Rolling Code“)
Frequenz des lokalen Oszillators:	6,6128 MHz
Zwischenfrequenz:	10,7 MHz
Empfindlichkeit (für erfolgreiches Signal):	-115 dB
Eingangsimpedanz:	50 Ohm
Max. Speicher:	max. 85 Tasten
Spannungsversorgung:	12/24 V AC/DC
Ruhestrom:	10 mA
Laststrom:	23 mA
Relaisanzahl:	1 (NO-NC), Leistung 24 VA
Abmessung (Empfänger):	44 x 33 x 17 mm
Reichweite:	max. 30 m (im freien Raum), mit Antenne 200 m

Funk-Handsender

Anzahl der Funktionen:	2 Kanal
Spannungsversorgung:	Batterie Lithium CR 2016.31
Theoret. Batterielebensdauer:	18 - 24 Monate
Stromverbrauch:	13 mA
Frequenz:	433,92 MHz
Anzahl der Codes-Kombination:	2 hoch 64 (als „Rolling Code“)
Modulation:	AM/ASK
Nennleistung E.R.P.:	50 - 100 µW
Reichweite in freiem Raum:	max. 30 m
Abmessungen (Funk-Handsender):	61 x 36 x 16 mm

Funk-Empfänger (einzeln)

Empfängertyp:	Superheterodyne
Modulation:	AM/ASK
Frequenz:	433,92 MHz
Frequenz des lokalen Oszillators:	6,6128 MHz
Zwischenfrequenz:	10,7 MHz

Empfindlichkeit (für erfolgreiches Signal):	-115 dB
Eingangsimpedanz:	50 Ohm
Max. Speicher:	85 Codes für Handsender
Spannungsversorgung:	12/24 V AC/DC
Ruhestrom:	15 mA
Laststrom:	33/48 mA
Relaisanzahl:	(1 NO-NC)
Leistung:	24 W
Abmessung:	80 x 80 x 50 mm

7.5 Kabelübergang STV-KÜ-T1 FT

Allgemeine Technische Daten

Abmessungen:	Gesamtbauzelllänge ca. 260 mm
Aderquerschnitt:	6 x 0,25 mm ²
max. Spannung:	48 V DC
Schutzgrad:	IP 54
max. Schaltstrom:	2 A pro Ader/Anschlussleitung
Verschraubung:	3 Stück 3 x 20 mm, 1 Stück 2,9 x 32 mm (in Verpackung Flügelteil enthalten)

Kabelübergang STV-KÜ-T1 (Flügel- + Rahmenteil)

Flügelteil:

- STV-KÜ-T1 FT 2 M mit 2 m Kabel + Stecker für Motorkasten
- STV-KÜ-T1 FT 3,5 M mit 3,5 m Kabel + Stecker für Motorkasten

Rahmenteil (Separat bestellen!):

- STV-KÜ-T1 RT KABEL 4 M mit 4 m Kabel und Aderendhülsen
- STV-KÜ-T1 RT KABEL 0,6 M RNT mit 0,6 m Kabel und Stecker für Rahmennetzteil

STV-KÜ-T1 SET FT INTEGRA-EAV FT 1M + KAB 3M

Plug-'n'-play Lösung für Fingerscanner ekey home integra

- Flügelteil STV-KÜ-T1 SET FT INTEGR-EAV FT 1M + KAB 3M
 - Kabel Flügelseitig 1 m (6 x 0,25 mm²), Kabelende mit 8-poligem Stecker für Steuereinheit ekey home Integra

- Kabel 3 m integra-EAV (3 x 0,25 mm²)
 - 1. Kabelende mit Stecker für Motorkasten EAV
 - 2. Kabelende mit Aderendhülsen

STV-KÜ-T1 SET FT ZK-EAV FT 4M + KA 3,5M

Plug-'n'-play Lösung für flügelseitige Zutrittskontrollen (z. B. Fingerscanner IDENCOM BioKey INSIDE oder ekey home SE micro)

- Flügelteil KÜ-T1-ZK-FL FLÜGELTEIL-EAV
 - Kabel flügelseitig 3,5 m (5 x 0,25 mm²), Kabelende mit 5-poligem Stecker
- Y-KABEL ZK FLÜGEL-EAV 0,5 m (0,25 mm²)
 - 1. Kabelende mit Stecker für Motorkasten EAV
 - 2. Kabelende mit Stecker für KÜ-T1-ZK-FL FLÜGELTEIL-EAV
 - 3. Kabelende mit Stecker für flügelseitige Zutrittskontrolle

STV-KÜ-T1 SET FT ZK-SO + EAV FT 1M + KABEL 3M

Plug-'n'-play Lösung für Fingerscanner Sommer ENTRAsys FD

- Kabelübergang KÜ-T1-SOMMER-EAV FLÜGELTEIL mit 5-poligem Stecker
 - Kabel flügelseitig 1 m (6 x 0,25 mm²), Kabelende mit 5-poligem Stecker für Empfänger ENTRAsys FD
- Anschlusskabel 3 m (3 x 0,25 mm²)
 - 1. Kabelende mit Stecker für Empfänger ENTRAsys FD
 - 2. Kabelende mit Stecker für Motorkasten EAV

Allgemeine
Informationen

1

Wichtige
Informationen

2

Produkt-
beschreibung

3

Montage

4

Bedienung
Programmierung

5

Wartung
und Pflege

6

Fehler
Behebung

7

Technische
Daten

8

Zubehör

8 Zubehör

Transponderchip



Transponderchip (einzeln) als Ergänzung zu Tranponder-Set STV-HT TRANSPONDERSET T02 EAV BL (2410265).

- Form Schlüsselanhänger
- Farbe blau

STV-HT TRANSPONDERCHIP T01 BLAU BL	2126766
------------------------------------	---------

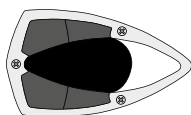
Funk-Handsender



2-Kanal Funk-Handsender (einzeln) als Ergänzung zu Funkfernbedienung-Set STV-HT FUNK-FERNB. F02 SET 3+1 (2410273).

- Farbe anthrazit/grau

STV-HT FUNK-HANDESENDER F01 ANTHRAZIT	2126782
---------------------------------------	---------

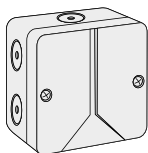


4-Kanal Funk-Handsender (einzeln) als Ergänzung Funkfernbedienung-Set STV-HT FUNK-FERNB. F02 SET 3+1 (2410273).

- Farbe silber/schwarz

STV-HT FUNK-HANDESENDER F01 4-KANAL SL/SW	5003295
---	---------

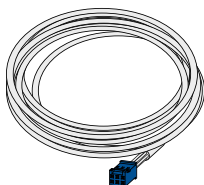
Funk-Empfänger



Funk-Empfänger (einzeln), z. B. für Kopplung mit Garagentorsteuerung (hierfür kann die 2 Taste am Funk-Handsender genutzt werden)

STV-HT FUNK-EMPFÄNGER F01	2142897
---------------------------	---------

Anschlusskabel 6 m für Motor



Kabel 6 m (5 x 0,25 mm²), 1. Kabelende mit Stecker für Motorkasten, 2. Kabelende mit Aderendhülsen

Verwendung als Alternative zu Kabelübergang STV-KÜ-T1 FT 2 M oder STV-KÜ-T1 FT 3,5 M.

STV-HT ANSCHLUSSKABEL 6 M FÜR MOTOR	2522881
-------------------------------------	---------

Abdeckung



Abdeckung STV-KÜ-T1 RT R8 (einzeln), dient zur Abdeckung der Profilbohrung auf der Rahmenseite, bei Verwendung von Rahmenteil STV-KÜ-T1 RT KABEL 0,6M RNT

STV-ABDECKUNG KÜ-T1 RT R8 RAL 7035

5040517

Anhang: Klassifizierung Elektromotorische Verschlüsse

Artikel Nr.	Dornmaß	Entfernung	Stulp	Klassifikation
STV-EAV	35 – 65 mm	92 mm PZ 94 mm RZ	Flach \geq 16 mm U \geq 22 x 5 mm	2 S 5 C 0 G 3 0 2
STV-EAV3	35 – 85 mm	92 mm PZ 94 mm RZ	Flach \geq 16 mm U \geq 22 x 5 mm	2 S 5 C 0 G 3 0 2
STV-AV2B	35 – 65 mm	92 mm PZ 94 mm RZ	Flach \geq 16 mm U \geq 22 x 5 mm	2 S 5 C 0 G 3 0 2

HINWEIS!

Eignung für Brand- und Rauchschutztüren (mit Stahlfalle).

Allgemeine Informationen

1
Wichtige Informationen

2
Produktbeschreibung

3
Montage

4
Bedienung
Programmierung

5
Wartung
und Pflege

6
Fehler
Behebung

7
Technische
Daten

8
Zubehör

Leistungserklärung Nr. 008.2 BauPVo

1. Eindeutiger Kenncode des Produkttyps:

blueMatic EAV, Elektromechanisches Schloss für Türen nach DIN EN 14846
blueMatic AV2B, Elektromechanisches Schloss für Türen nach DIN EN 14846

2. Typen-, Chargen- oder Seriennummer oder ein anderes Kennzeichen zur Identifikation des Bauprodukts gemäß Artikel 11 Absatz 4, BauPVo:

STV-AV3 + Motorkasten EAV3 (montiert/unmontiert)
STV-AV2 + Motorkasten EAV3 (montiert/unmontiert)
STV-AV2B

3. Vom Hersteller vorgesehener Verwendungszweck oder vorgesehene Verwendungszwecke des Bauprodukts gemäß der anwendbaren harmonisierten technischen Spezifikation:

Für die Verwendung an Feuerschutz- und/oder Rauchschutztüren die mit einer geeigneten Türschließvorrichtung ausgestattet sind, um die Anforderungen an solche Türen hinsichtlich des selbsttätigen Schließens zu erfüllen und anschließend sicherzustellen, dass die Türen geschlossen bleiben.

Für die Verwendung an Feuerschutztüren, um den Feuerschutz der Türanlage zu erhalten.

4. Name, eingetragener Handelsname oder eingetragene Marke und Kontaktanschrift des Herstellers gemäß Artikel 11 Absatz 5, BauPVo:

Aug. Winkhaus GmbH & Co. KG, Berkeser Str. 6, D-98617 Meiningen

5. Name und Kontaktanschrift des ggf. Bevollmächtigten, der mit den Aufgaben gemäß Artikel 12 Absatz 2 beauftragt ist:

N.N.

6. System oder Systeme zur Bewertung und Überprüfung der Leistungsbeständigkeit des Bauprodukts gemäß Anhang V BauPVo:

System 1

7. Das MPA NRW mit der Kennnummer der notifizierten Stelle 0432-MPA-NRW hat gemäß den Vorgaben der DIN EN 14846:2008-11 (EN 14846:2008 (D)) die Typprüfung vorgenommen und die Leistungsbeständigkeit nach System 1 bewertet und überprüft sowie den Prüfbericht ausgestellt.

Zertifikat 0432 – CPR – 00107-04

8. Erklärte Leistung:


Wesentliche Merkmale	Leistung	Harmonisierte technische Spezifikation
Fähigkeit zum selbsttätigen Schließen		
5.4 Türmasse und Schließkraft	Klasse 5: Türmasse bis 200 kg, Schließkraft max. 25 N	DIN EN 14846:2008-11 (EN 14846:2008 (D))
Anhang A (5.1.2 DIN EN 12209) Rückstellkraft der Falle	≥ 2,5 N	
Dauerhaftigkeit der Fähigkeit zum Selbsttätigem Schließen		
5.3.2 Dauerfunktionstüchtigkeit des Fallenmechanismus	Klasse S: 200.000 Zyklen bei 50 N Last auf der Falle	
Eignung für Brand-/Rauchschutztüren		
5.5 Eignung für Brand-/Rauchschutztüren	Klasse C: Für die Verwendung an Feuer-/Rauchschutztüren bis zur Brandschutzklasse 30 min geeignet	
5.1.2 Kontrolle gefährlicher Stoffe	Es sind weder gefährliche Stoffe enthalten, noch werden diese freigesetzt	

9. Das unter den Abschnitten 1 und 2 beschriebene Produkt erfüllt die unter Abschnitt 8 gelisteten Leistungen.

Verantwortlich für die Erstellung dieser Leistungserklärung ist allein der Hersteller gemäß Nummer 4.

Unterzeichnet für bzw. im Namen des Herstellers von:

Meiningen, den 17.02.2015



ppa. Dr. D. Warnow
Technischer Leiter



ppa. A. Dinkelborg
Leiter Produktmanagement

Aug. Winkhaus GmbH & Co. KG

Berkeser Straße 6

D-98617 Meiningen

T + 49 (0) 3693 950-0

F + 49 (0) 3693 950-134

www.winkhaus.de

tuerverriegelung@winkhaus.de